


リモートコントローラー

取扱説明書

RM-IP500

ソフトウェアバージョン 2.50

お買い上げいただきありがとうございます。

 **警告** 電気製品は安全のための注意事項を守らないと、
火災や人身事故になることがあります。

この取扱説明書には、事故を防ぐための重要な注意事項と製品の取り扱いかたを示してあります。
この取扱説明書をよくお読みのうえ、製品を安全にお使いください。お読みになったあとは、
いつでも見られるところに必ず保管してください。

目次

はじめに

本書の使いかた	4
特長	4
各部の名称と働き	5
上面	5
後面	10
側面／正面	11
メニュー操作	12
メニューの基本操作	13

準備

接続する	15
VISCA over IP (LAN) 接続	15
VISCA RS-422 (シリアル) 接続	23
ビデオスイッチャーとの接続	26
ILME-FR7 との接続	27
設定用 PC を活用する	28
リモートコントローラーにアクセスできるようにする	28
設定データを PC に保存 (バックアップ) する	28
設定データを使ってリストアする	29
ファームウェアをバージョンアップする	29
設定ソフトウェア RM-IP Setup Tool について	30
ILME-FR7/BRC-AM7 用のパネルシートを活用する	31

操作

電源を入れる	33
カメラを選択する	34
LAN 接続時のカメラ選択方法	34
シリアル接続時のカメラ選択方法	34
カメラボタンの表示色について	34
タリー入力ランプ表示について	34
カメラを操作する	35
パン・チルト操作	35
ズーム操作	36
カメラを調整する (ILME-FR7/BRC-AM7 以外の場合)	38
FOCUS (ピント) の調整	38
明るさの調整	38
逆光補正 (BACKLIGHT)	39
フリッカー (ちらつき) 補正 (FLICKER)	39
ホワイトバランスの調整	39
ブラックバランスの調整	40

カメラを調節する (ILME-FR7/BRC-AM7 の場合)	41
FOCUS (ピント) の調整	41
明るさの調整	41
ホワイトバランスの調整	43
ブラックバランスの調整	44
メモリーカードへ映像を記録する (ILME-FR7/BRC-AM7 の場合)	44
カメラの状態を記憶させる (プリセット機能)	45
記憶させた状態を呼び出す	46
ポジション移動速度をあとから変更する	46
カメラのパン・チルト・ズーム動作を記憶する (トレース機能)	47
パン・チルト・ズーム操作を記録する	47
記録した動作のトレースを開始する	47
カメラの設定メニューを本機で操作する (カメラメニュー操作モード) (ILME-FR7/BRC-AM7 以外の場合)	48
カメラメニューの操作で使用するボタン・つまみ一覧	48
カメラ映像に重畳された画面表示を操作する (CAM GUI 操作モード) (ILME-FR7/BRC-AM7 の場合)	50
アサインボタンに機能を割り当てる	51
ILME-FR7/BRC-AM7 の運用に合わせたおすすめ設定	53
おすすめ設定 1	54
おすすめ設定 2	55
おすすめ設定 3	56
おすすめ設定 4	57
おすすめ設定 5	59
特定の機能をショートカットで設定する (ILME-FR7/BRC-AM7 以外の場合)	60
FUNCTION メニューの操作で使用するボタン・つまみ	60
IRIS、GAIN、SHUTTER ボタンで操作する	60
ASSIGN 4、ASSIGN 5、ASSIGN 6 で操作する	61
特定の機能をショートカットで設定する (ILME-FR7/BRC-AM7 の場合)	61
DETAIL レベル、ニーポイント、音声入力レベルを操作する	61
アイリス、ISO/ゲイン、シャッター、ND フィルター、露出補正を操作する	62
カメラ/レンズのアサインナブルボタンの機能を操作する	62
カメラの設定状態を確認する (ステータス表示)	63
設定を工場出荷時に戻す	63
初期値	64
カメラ機種別の各操作部ボタン・つまみの動作	65
ILME-FR7/BRC-AM7 以外の場合	65
ILME-FR7/BRC-AM7 の場合	67

RM メニュー一覧

OPERATION	69
EXPOSURE	69
WHITE	70
BLACK	70
DETAIL	70
KNEE	70
MATRIX	71
OTHER	71
カメラ機種別の OPERATION メニュー対応 状況	72
CONFIG	74
RM SETUP	74
SW ASSIGN	75
DIRECTION	75
GPI I/O	75
LAN	76
SERIAL	76
CONTROL I/F	76
AUTO IP SETUP	77
SETUP IP	77
ASSIGN CAM	77
CLEAR TABLE	77
SWAP CAM	77
MANUAL	77
CAMERA TABLE	77
MAINTENANCE	78
MODEL INFO	78
UPDATE MODE	78
RESET	78
SENSITIVITY	78

付録

故障かな?と思ったら	79
LCD に表示されるメッセージについて	80
ワーニングメッセージ	80
エラーメッセージ	80
仕様	82
寸法図	82
端子のピン配列	83
TALLY/CONTACT 端子入力の接続例	83
TALLY/CONTACT 端子出力の接続例	84
TALLY/CONTACT 端子の入力波形	84
ライセンスについて	84
uIP	84
μ T-Kernel2.0	85

- ・ Microsoft、Windows、Microsoft Edge は、米国 Microsoft Corporation の米国およびその他の国における登録商標です。
- ・ Intel および Core は、アメリカ合衆国および他の国におけるインテルコーポレーションの登録商標です。
- ・ Google Chrome は、Google LLC の商標または登録商標です。
- ・ Wi-Fi は Wi-Fi Alliance の登録商標または商標です。

その他、本書で登場するシステム名、製品名は、一般に各開発メーカーの登録商標あるいは商標です。なお、本文中で®、™ マークは明記していません。

データ・セキュリティについて

- ・ 通信を行う機器でセキュリティ対策を行わなかった結果、または、通信仕様上の、やむを得ない事情により、データ漏洩等、セキュリティ上の問題が発生した場合、弊社ではそれによって生じたあらゆる損害に対する責任を負いかねます。
- ・ 本製品のネットワークへの接続には、ルーターやファイアウォールなどの保護機能を通して接続をしてください。このような接続をしない場合、セキュリティ上の問題が生じる可能性があります。
- ・ 設定作業中または設定作業後のブラウザで他のサイトを閲覧しないでください。ブラウザにログインした状態が残りますので、意図しない第三者の使用や悪意のあるプログラムの実行を防ぐために、設定作業が完了したら必ずブラウザを終了してください。

はじめに

安全のために（付属）

本機を安全に使うための注意事項が記載されています。必ずお読みください。

取扱説明書（本書／Web）

本書には本体の各部の名称、接続および操作のしかたが記載されています。

ILME-FR7/BRC-AM7 用パネルシート（付属）

ILME-FR7/BRC-AM7 を操作対象としたときの機能名が印字されているパネルシートです。

本書の使いかた

本書は、コンピューターの画面上に表示して読まれることを想定して書かれています。

ここでは、ご活用いただくために知っておいていただきたい内容を記載しています。

操作の前にお読みください。

関連ページへのジャンプ

コンピューターの画面上でご覧になっている場合、関連ページが表示されている部分をクリックすると、その説明のページへジャンプします。関連ページが簡単に検索できます。

ソフトウェアの画面例について

本書に記載されているソフトウェアの画面は、説明のためのサンプルです。実際の画面とは異なることがありますので、ご了承ください。

本書のプリントアウトについて

本書をプリントする場合、お使いのシステムによっては、画面やイラストの細部までを再現できないことがありますが、ご了承ください。

本書の表記について

本機の製品名「リモートコントローラー RM-IP500」を本書では、「本機」または「リモートコントローラー」と表記します。

特長

本機はソニーの旋回型カメラの機能を十分に活用するための機能と操作性を備えたりモートコントローラーです。

簡便なシステム構築

本機はスイッチングハブを使用して LAN 接続した最大 100 台のカメラを制御できます。

設定用 PC を使用しなくても、本機の設定機能で複数台のカメラの IP アドレスとカメラ番号を自動で一括設定してシステムを構築することができます。

操作性の向上

操作パネルのボタン・つまみ類を操作目的別にまとめることで操作性を向上させました。たとえば、カメラのカラー調整操作ならカラー操作部のボタン・つまみ類で集中して操作することができます。

コンパクトサイズ

デスクトップに置けるコンパクトサイズです。また制御卓などにマウントして使用することも可能です。

使いかたや操作シーンに応じた柔軟なカメラ操作

ジョイスティックでカメラ映像のパン・チルト・ズーム操作を片手で行うことができます。またズーム操作は独立したズームレバーでも行えるため、両手を使ったより細かな操作も可能です。

パン・チルト・ズームの速度はスピード調整ボリュームで調整することもできます。

プリセット機能

パン・チルト・ズームの位置やカメラ調整状態をカメラ内部のメモリーに記憶させることができます。記憶時に設定したプリセット番号のボタンを押すと、記憶した状態が呼び出され、その状態でカメラが動作します。

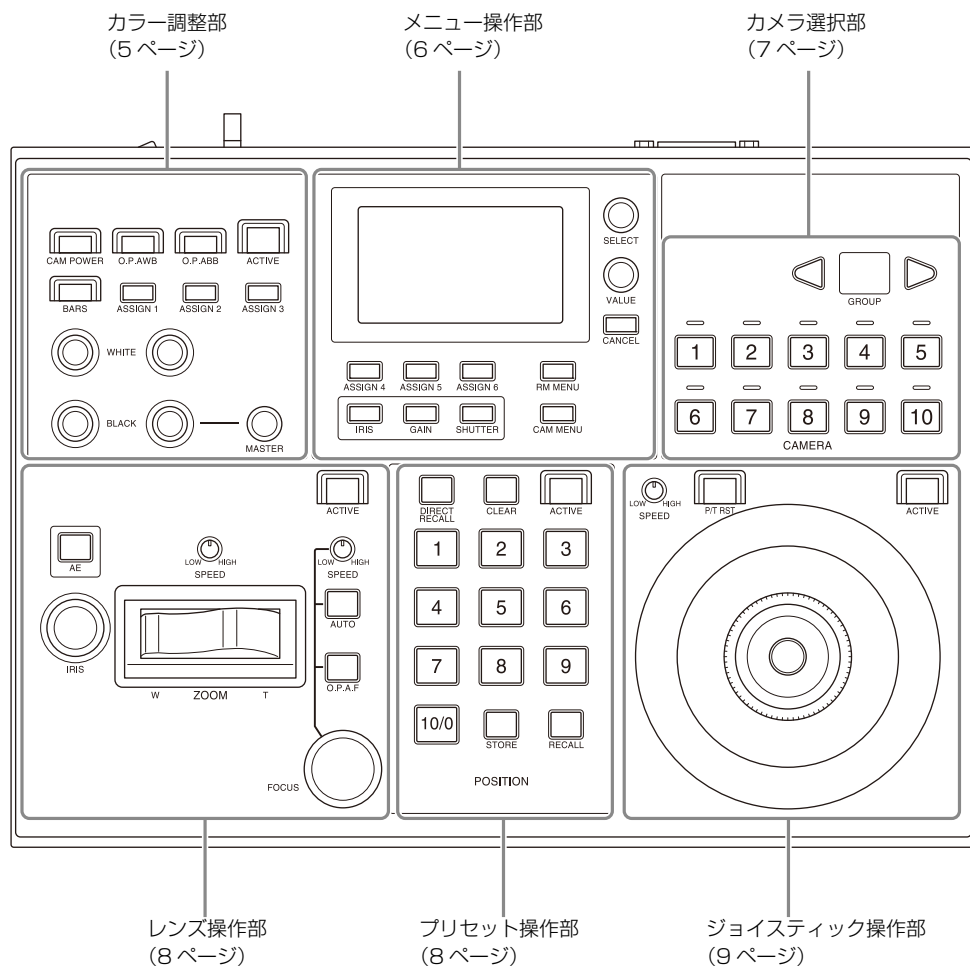
多彩なカメラ調整機能を簡単に操作

オートフォーカス、ワンプッシュオートフォーカスをはじめ、AE（Auto Exposure）機能、ワンプッシュオートホワイトバランス、逆光補正など、カメラに装備されている機能をカメラメニューではなく、本機の簡単なボタン操作で実行できます。

各部の名称と働き

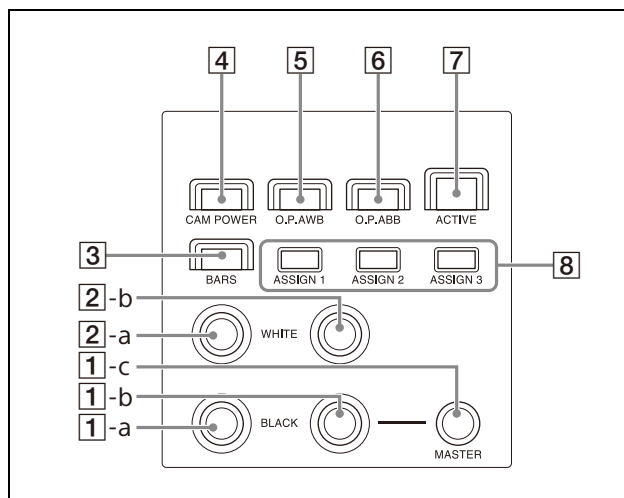
ボタンやつまみを操作して実行される機能は、操作対象として選択されたカメラの機種により自動で動作が切り替わります。機種別の動作については「カメラ機種別の各操作部ボタン・つまみの動作」(65 ページ)をご覧ください。

上面



カラー調整部

カメラのカラー調整を行う操作部分です。
 操作対象カメラを選択してカラー調整を行います。
 カラー調整部は **7** ACTIVE ボタンが点灯しているときに操作できます。
 操作対象カメラの選択方法については、「カメラを選択する」(34 ページ)をご覧ください。



- 1** **1-a R-BLACK つまみ**
1-b B-BLACK つまみ
1-c MASTER BLACK つまみ
 操作対象カメラのRブラック、Bブラック、およびマスターブラックを調整します。
 詳しくは、「ブラックバランスの調整」(40ページ)をご覧ください。

- 2** **2-a R-WHITE つまみ**
2-b B-WHITE つまみ
 操作対象カメラのRゲイン、Bゲインを設定し、ホワイトバランスを調整します。
 詳しくは、「ホワイトバランスの調整」(39ページ)をご覧ください。
 操作対象カメラがILME-FR7/BRC-AM7の場合、ホワイトバランスを色温度とティントを設定して調整することもできます。
 詳しくは、「ホワイトバランスの調整」(43ページ)をご覧ください。

- 3 BARS ボタン**
 操作対象カメラのカラーバー出力のオン/オフを切り替えます。
 ボタンを押してオン(ボタン黄色点灯)にすると、カラーバー出力がオンになります。
 ボタンをオフ(ボタン消灯)にすると、カラーバーは出力されません。

- 4 CAM POWER ボタン**
 操作対象カメラの電源オン/オフ(スタンバイ)を切り替えます。
 ボタンを押してオン(ボタン緑色点灯)にすると、操作対象カメラの電源がオンになります。
 オフ(ボタン消灯)にすると、操作対象カメラの電源がオフ(スタンバイ)になります。

ご注意

- ・複数台のカメラを制御している場合、RMメニューのCONFIG > RM SETUP > CAM POWERの設定により、カメラ電源のオン/オフ動作が異なります。詳しくは、「CAM POWER」(74ページ)をご覧ください。
- ・SRG-300SE、SRG-301SE、SRG-201SEはオフ(スタンバイ)になりません。

- 5 O.P.AWB (ワンプッシュオートホワイトバランス) ボタン**
 操作対象カメラのワンプッシュオートホワイトバランスを実行します。
 詳しくは、「自動でホワイトバランスを調整するには」(39ページ)をご覧ください。

- 6 O.P.ABB (ワンプッシュオートブラックバランス) ボタン (ILME-FR7/BRC-AM7 以外の場合)**
 操作対象カメラのワンプッシュオートブラックバランスを実行します。
 詳しくは、「自動でブラックバランスを調整するには」(40ページ)をご覧ください。

REC START/STOP ボタン (ILME-FR7/BRC-AM7 の場合)

カメラに挿入したメモリーカードへ映像を記録開始・停止します。

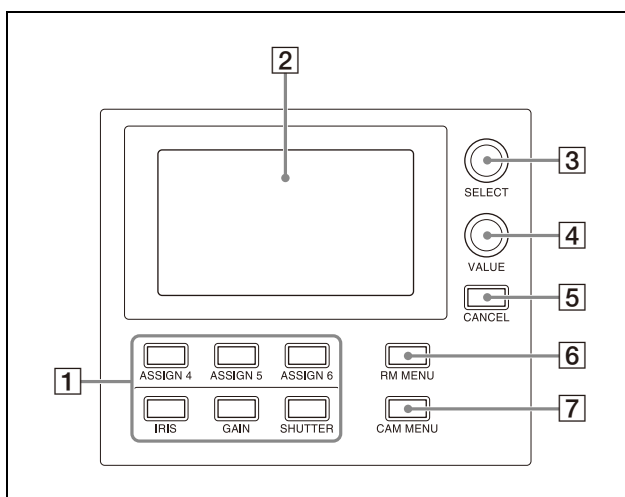
- 7 ACTIVE ボタン**
 カラー調整部の操作の有効/無効を切り替えます。
 ボタンを押して有効(ボタン点灯)にすると、カラー調整部の操作が有効になります。
 オフ(ボタン消灯)にすると、カラー調整部の操作がすべて無効になります。

8 ASSIGN 1 ボタン、ASSIGN 2 ボタン、ASSIGN 3 ボタン

各ボタンに割り当てた機能を実行します。
 ボタンを押すと割り当てられた機能の機能名がLCDの最下段に数秒間反転表示されます。
 割り当てられる機能と割り当て方法は、「アサインボタンに機能を割り当てる」(51ページ)をご覧ください。

メニュー操作部

ボタン、つまみで本機の機能の実行や設定変更、および操作対象カメラの設定変更をメニュー操作で行います。
 メニュー操作については、「メニュー操作」(12ページ)をご覧ください。



- 1 FUNCTION メニュー操作ボタン**
 ボタンを押すと、ボタンに割り当てられている機能の設定項目と設定値がLCDに表示され、VALUEつまみで設定値を変更できます。

対象カメラが ILME-FR7/BRC-AM7 以外の場合、IRIS、GAIN、SHUTTER ボタンは、操作可能な場合に青色点灯します。

ASSIGN 4 ~ ASSIGN 6 ボタンに割り当てられる機能と割り当て方法は、「アサインボタンに機能を割り当てる」(51 ページ)をご覧ください。

操作方法については、「特定の機能をショートカットで設定する (ILME-FR7/BRC-AM7 以外の場合)」(60 ページ)、または「特定の機能をショートカットで設定する (ILME-FR7/BRC-AM7 の場合)」(61 ページ)をご覧ください。

操作対象カメラが ILME-FR7/BRC-AM7 の場合、一部の機能の操作時は設定項目と設定値は本機の LCD には表示されず、カメラの映像に重ねて表示されます。

2 LCD

RM メニュー、FUNCTION メニューやプリセット番号を表示します。

- ・メニュー操作については、「メニュー操作」(12 ページ)をご覧ください。
- ・RM メニューについては、「RM メニュー一覧」(69 ページ)をご覧ください。
- ・FUNCTION メニューについては、「特定の機能をショートカットで設定する (ILME-FR7/BRC-AM7 以外の場合)」(60 ページ)、または「特定の機能をショートカットで設定する (ILME-FR7/BRC-AM7 の場合)」(61 ページ)をご覧ください。
- ・プリセット番号については、「カメラの状態を記憶させる (プリセット機能)」(45 ページ)をご覧ください。

3 SELECT つまみ・ボタン

メニュー項目の選択に使用します。
メニュー操作については、「メニュー操作」(12 ページ)をご覧ください。

4 VALUE つまみ・ボタン

メニュー項目の設定値の選択に使用します。
メニュー操作については、「メニュー操作」(12 ページ)をご覧ください。

5 CANCEL ボタン

複数の階層を持つメニュー項目操作で、下位階層から上位階層に移動するときに使用します。

6 RM MENU ボタン

ボタンを押すと、本機の設定メニューが LCD に表示されます。
メニュー操作については、「メニュー操作」(12 ページ)をご覧ください。

7 CAM MENU ボタン

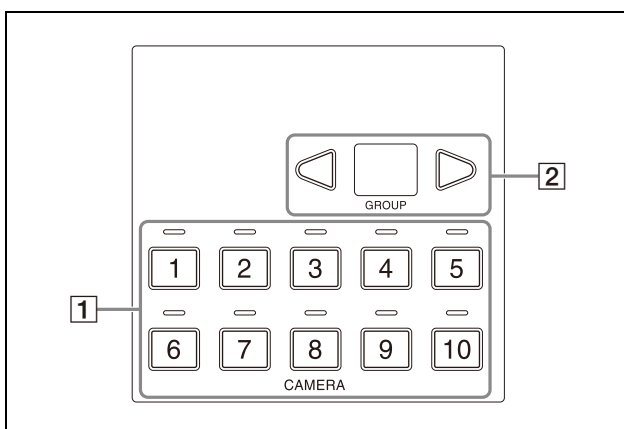
ボタンを長押しすると、カメラのモニター出力にカメラの設定メニューが表示されます。本機の LCD には何も表示されません。

操作方法については、「カメラの設定メニューを本機で操作する (カメラメニュー操作モード) (ILME-FR7/BRC-AM7 以外の場合)」(48 ページ)、または「カメラ映像に重畳された画面表示を操作する (CAM GUI 操作モード) (ILME-FR7/BRC-AM7 の場合)」(50 ページ)をご覧ください。

カメラ選択部

操作対象カメラの選択操作を行う部分です。

LAN 接続の場合、最大 100 台のカメラを制御できます。
シリアル接続の場合、最大 7 台のカメラを制御できます。



1 CAMERA 1 ~ CAMERA 10 ボタン、CAMERA 1 ~ CAMERA 10 タリー入力ランプ

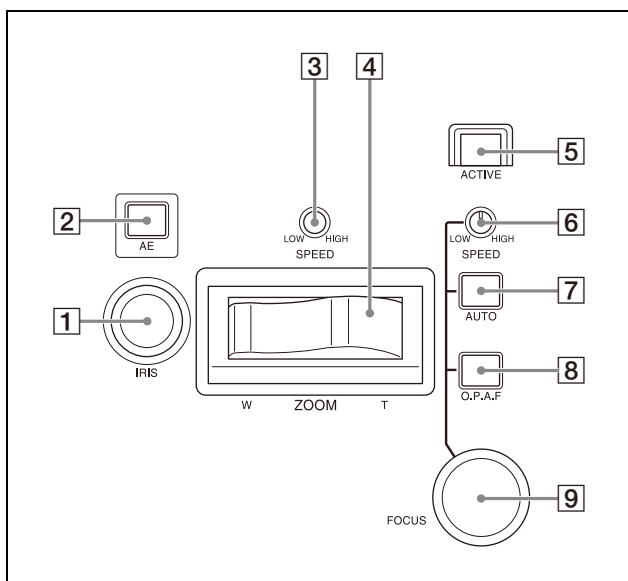
グループ内の操作対象カメラを選択します。
操作対象カメラの選択方法については、「カメラを選択する」(34 ページ)をご覧ください。
スイッチャーなどの外部機器で選択しているカメラがタリー出力中のときは、そのカメラボタン上部のタリー入力ランプが点灯します。
タリー入力ランプについては、「タリー入力ランプ表示について」(34 ページ)をご覧ください。

2 GROUP LEFT ボタン、グループ番号表示ランプ、GROUP RIGHT ボタン

操作対象カメラのグループを GROUP LEFT ボタン、および GROUP RIGHT ボタンで選択します。選択中のグループ番号はグループ番号表示ランプに表示されます。
グループ番号は LAN 接続時に使用します。
グループの選択方法については、「カメラを選択する」(34 ページ)をご覧ください。

レンズ操作部

操作対象カメラのレンズ操作（調整や設定）を行います。レンズ操作部は [5] ACTIVE ボタンが点灯しているときに操作できます。ただし、ZOOM SPEED ボリュームは常に有効です。



1 IRIS つまみ

操作対象カメラのアイリスを調整します。詳しくは、「手で露出を調整するには」(38 ページ)をご覧ください。対象カメラが ILME-FR7/BRC-AM7 の場合、ND フィルターの調整を割り当てることもできます (41 ページ)。

2 AE ボタン

対象カメラが ILME-FR7/BRC-AM7 以外の場合、操作対象カメラの露出モードを切り替えます。オン (ボタン点灯) にすると自動調整モード、オフ (ボタン消灯) にすると RM メニューの AE CONFIG で設定した露出モードになります。対象カメラが ILME-FR7/BRC-AM7 の場合、オン (ボタン点灯) にすると RM メニューの AE CONFIG2 で設定した露出モード、オフ (ボタン消灯) にすると手動調整モードになります。詳しくは、「露出を自動調整するには」(38 ページ)をご覧ください。

3 ZOOM SPEED ボリューム

ズーム操作時の速度を設定します。詳しくは、「レンズ操作部の ZOOM レバーでズーム操作するには」(37 ページ)をご覧ください。

4 ZOOM レバー

操作対象カメラをズーム操作します。詳しくは、「レンズ操作部の ZOOM レバーでズーム操作するには」(37 ページ)をご覧ください。

5 ACTIVE ボタン

レンズ操作部の有効/無効を切り替えます。ボタンを押してオン (ボタン点灯) にすると、操作が有効になります。オフ (ボタン消灯) にすると、ZOOM SPEED ボリューム操作を除き、レンズ操作部の操作がすべて無効になります。

6 FOCUS SPEED ボリューム

手動でピント調整を行うときの動作速度を設定します。詳しくは、「手でピントを調整するには」(38 ページ)をご覧ください。

7 AUTO FOCUS モードボタン

対象カメラのピントの調整モードを自動 (ボタン点灯) / 手動 (ボタン消灯) で切り替えます。詳しくは、「自動でピントを調整するには」(38 ページ)をご覧ください。

8 O.P.A.F. (ワンプッシュオートフォーカス) ボタン

対象カメラが ILME-FR7/BRC-AM7 以外の場合、ピント調整モードが手動のときに押すと、自動調整を一回実行します。詳しくは、「手動調整中にワンタッチでピントを自動調整するには」(38 ページ)をご覧ください。対象カメラが ILME-FR7/BRC-AM7 の場合、Push AF/Push MF ボタンとなります。ボタンを押している間、AUTO FOCUS モードボタンで設定したピントの調整モードと逆の調整モードで動作します。たとえば、手動調整モード中にボタンを押している間は自動調整で動作します。詳しくはカメラのヘルプガイドをご覧ください。

9 FOCUS 調整つまみ

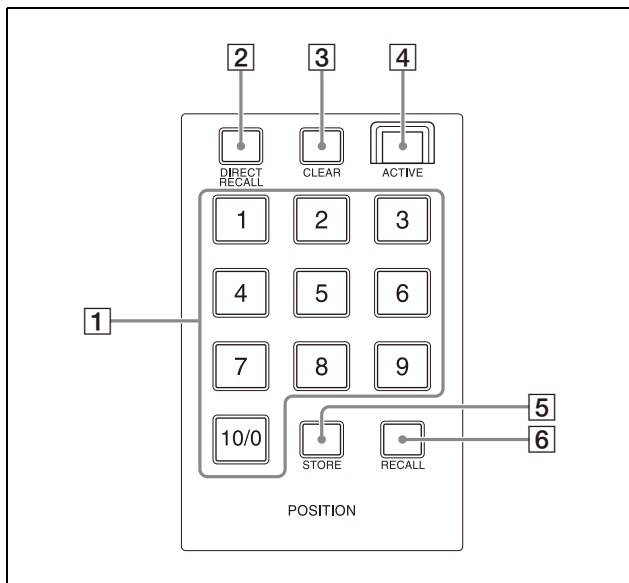
対象カメラのピントを手動で調整します。詳しくは、「手でピントを調整するには」(38 ページ)をご覧ください。

プリセット操作部

カメラの状態 (パン・チルト・ズーム位置の設定など) をカメラ内部のメモリーに記憶する「プリセット機能」の実行・呼び出しを行います。プリセット操作部は [4] ACTIVE ボタンが点灯しているときに操作できます。

で注意

プリセット数（プリセット番号）はカメラの機種やファームウェアバージョンにより異なります。詳しくは、カメラの取扱説明書をご覧ください。



- 1 PRESET 1 ボタン～PRESET 10/0 ボタン**
カメラの状態の登録・呼び出しを行う番号（プリセット番号）の入力に使用します。
詳しくは、「カメラの状態を記憶させる（プリセット機能）」（45 ページ）をご覧ください。
- 2 DIRECT RECALL ボタン**
操作対象カメラに記憶したプリセットを呼び出します。点灯時は呼び出し専用モードとなり、PRESET 1～PRESET 10/0 までのボタンを押すとすぐに呼び出しが行われます。
詳しくは、「カメラの状態を記憶させる（プリセット機能）」（45 ページ）をご覧ください。
- 3 CLEAR ボタン**
入力中のプリセット番号をクリアします。
また、CLEAR ボタンを長押しするとリコールによる動作はキャンセルされ、その位置で停止します。
- 4 ACTIVE ボタン**
プリセット操作部の操作の有効／無効を切り替えます。
ボタンを押して有効（ボタン点灯）にすると、プリセット操作部の操作が有効になります。
オフ（ボタン消灯）にすると、プリセット操作部の操作がすべて無効になります。
- 5 STORE ボタン**
指定したプリセット番号で、カメラの状態をカメラ内部のメモリーに記憶させます。

詳しくは、「カメラの状態を記憶させる（プリセット機能）」（45 ページ）をご覧ください。

6 RECALL ボタン

操作対象カメラに記憶したプリセットを呼び出します。

詳しくは、「記憶させた状態を呼び出す」（46 ページ）をご覧ください。

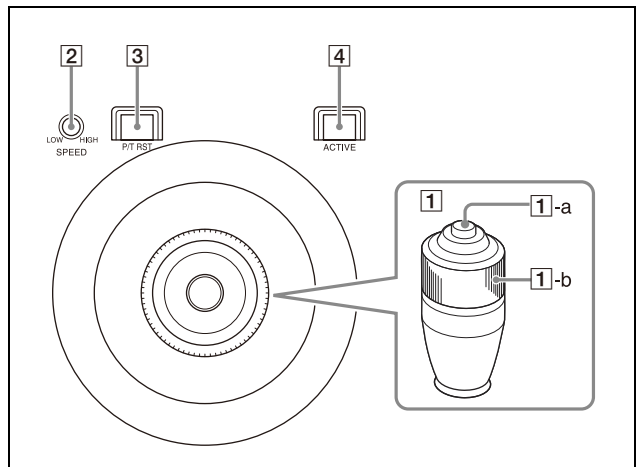
ジョイスティック操作部

ジョイスティックで操作対象カメラのパン・チルト・ズーム操作を行います。

ジョイスティック操作部は **4** ACTIVE ボタンが点灯しているときに操作できます。

操作対象カメラを選択して、ジョイスティックでカメラのパン・チルト・ズーム操作を行います。

カメラのパン・チルト・ズーム操作については、「パン・チルト操作」（35 ページ）をご覧ください。



1 ジョイスティック

操作対象カメラのパン・チルト・ズームを操作します。

パン・チルト：ジョイスティックを左右に倒すと、カメラが左右（パン方向）に回転し、上下に倒すと上下（チルト方向）に動きます。ジョイスティックを倒す角度によって、パン・チルトの速度が変わります。センター位置（手を放したときに戻る位置）に戻ると、動作が停止します。

ズーム：ジョイスティック上部のジョイスティック ZOOM リングを右へ回すと、被写体が大きくなり、左へ回すと、被写体が小さくなります。

操作対象カメラが ILME-FR7/BRC-AM7 の場合、CAM GUI / P/T RST（パン・チルトリセット）ボタンでジョイスティックの機能をカメラ映像上の画面表示操作に切り替えることができます。詳しくは、「カメラ映像に重畳された画面表示を操作する（CAM GUI 操作モード）（ILME-FR7/BRC-AM7 の場合）」（50 ページ）をご覧ください。

1-a ジョイスティックボタン

長押ししてカメラの向きを正面に戻します。
操作対象カメラが ILME-FR7/BRC-AM7 の場合、
CAM GUI 操作モードでは決定ボタンとして機能しま
す。

1-b ZOOM リング

ズーム操作を行います。
詳しくは、「ジョイスティック上部のジョイスティッ
ク ZOOM リングでズーム操作するには」(37 ペー
ジ)をご覧ください。

2 PAN-TILT SPEED (パン・チルトスピード) ボ リューム

ジョイスティックによるパン・チルト操作の動作ス
ピードを調整します。
詳しくは、「パン・チルトの動作速度を調整するに
は」(35 ページ)をご覧ください。

3 CAM GUI / P/T RST (パン・チルトリセット) ボ タン

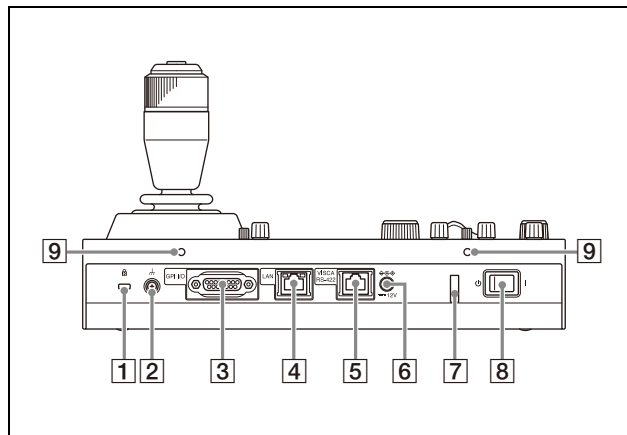
ボタンを長押しすると、操作対象カメラのパン・チ
ルト位置をリセットします。
対象カメラが ILME-FR7/BRC-AM7 の場合、ボタン
を押すとジョイスティックの機能を以下のように切
り替えます。

ボタンの状態	機能
消灯	パン・チルト操作
点灯	カメラ映像上の画面表示操作 (CAM GUI 操作モード)

4 ACTIVE ボタン

ジョイスティック操作部の操作の有効/無効を切り
替えます。
ボタンを押して有効(ボタン点灯)にすると、ジョ
イスティック操作部の操作が有効になります。
オフ(ボタン消灯)にすると、ジョイスティック操
作部の操作が無効になります。

後面



1 盗難防止ワイヤー取り付け部

盗難防止ワイヤーを取り付けます。

2 アース端子

3 GPI I/O 端子

外部機器からのタリー入力または選択したカメラ番
号のコンタクト出力端子として使用します。

4 LAN (ネットワーク) 端子 (RJ-45)

LAN 接続時に使用します。
LAN ケーブル(カテゴリー 5 以上)を使用し、LAN
(10BASE-T/100BASE-TX) のハブと接続します。
リンクが成立すると緑色インジケータが点灯し、
通信中は点滅します。100BASE-TX 接続中は黄色の
インジケータが点灯します。

ご注意

- ・安全のために、周辺機器を接続する際は、過大電
圧を持つ可能性があるコネクタをこの端子に接
続しないでください。接続については本書の指示
に従ってください。
- ・LAN ケーブルご使用の際は、輻射ノイズによる誤
作動を防ぐため、シールドタイプのケーブルを
使用してください。

5 VISCA RS-422 OUT 端子 (RJ-45)

VISCA RS-422 シリアル接続時に使用します。

6 12V DC (DC 電源入力) 端子

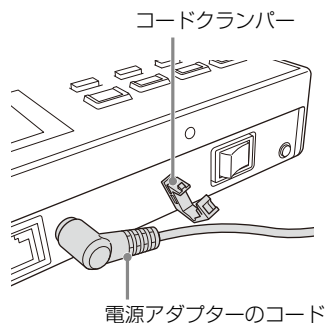
AC 電源アダプターを接続します。

7 コードクランパー

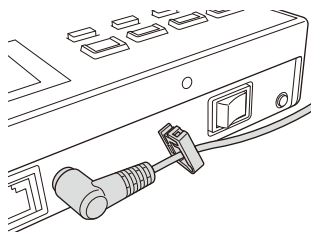
AC 電源アダプターのコードが本機から抜けな
いようにコードクランパーを使い固定します。

- ① コードクランパーのロックを解除する。

- ② AC 電源アダプターを接続する。



- ③ AC 電源アダプターのコードをコードクランパーに通し、ロックする。



8 電源スイッチ

本機の電源を I (オン) / O (オフ) します。

ご注意

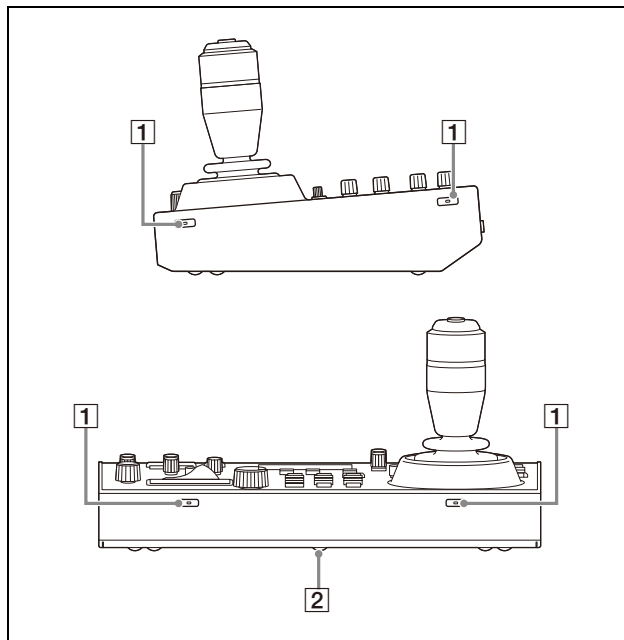
本機を制御卓にマウントして使用する場合、本機の電源オフは設置場所の主電源で行ってください。

9 ネジ穴

本機を平置き以外で設置する場合に任意で使用してください。

ネジ穴は後面以外に、左右側面と正面にネジ穴保護カバーが付いた状態です (6箇所)。

側面 / 正面



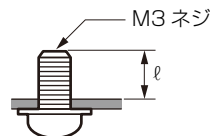
1 ネジ穴保護カバー

本機を平置き以外で設置する場合、任意の箇所のネジ穴保護カバーを取り外して内部のネジ穴を使用してください。

左右側面と正面に合計 6 箇所あります。

ご注意

- ・ 次の規格のネジを使用してください。

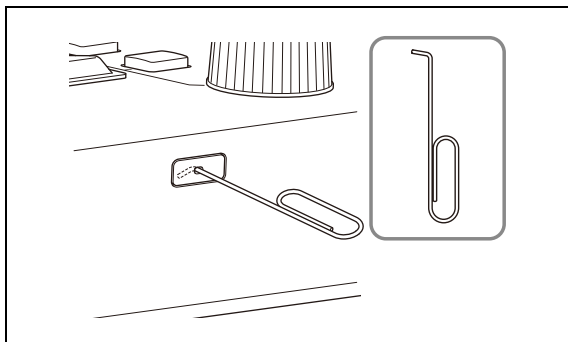


ℓ (取り付け面からの飛び出し量) = 6 mm ~ 10 mm

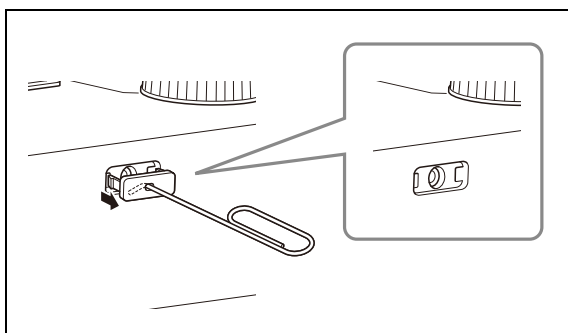
- ・ ネジは締め付け過ぎないでください。締め付け過ぎると本機が破損する恐れがあります。
- ・ 取り外したネジ穴保護カバーは大切に保管してください。
- ・ 取り付け面からの飛び出し量が 6 mm ~ 10 mm 以外のネジを使用すると、取り付けが不完全になったり、本機の内部を損傷して故障の原因となることがあります。

ネジ穴保護カバーの取り外しかた

- 1 細い棒の先端を 2 mm 程度曲げてネジ穴保護カバーの穴に差し込む。
差し込む棒にはクリップなど $\phi 1$ mm 程度の細い棒を使用してください。



- 2 ネジ穴保護カバーをまっすぐに引き抜く。



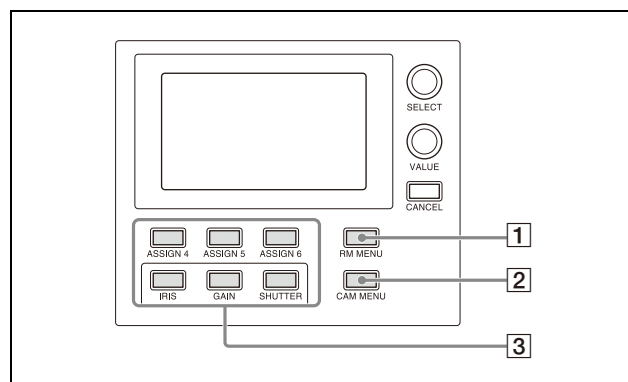
- 2 定格ラベル（底面）
本機の名称や、電気関係の定格情報が記載されています。

重要

機器の名称と電気定格は、底面に表示されています。

メニュー操作

本機のメニュー操作部で、本機を使用するための設定やカメラの設定を行います。



RM メニュー、カメラメニュー、FUNCTION メニューはどれか 1 つが常に選択された状態になります。
RM メニュー、FUNCTION メニュー選択時は LCD にメニューや設定値が表示されます。
カメラメニュー選択時は LCD には何も表示されません。

1 RM メニュー

操作対象カメラの画質調整・補正機能の設定、本機の設定、カメラの自動割り当て機能の実行・設定、および設定用 PC を接続するときの設定などを行うメニューです。

RM MENU ボタンをオンにすると RM メニュー設定モードになり、LCD にトップメニューが表示されます。

詳しくは、「RM メニュー一覧」（69 ページ）をご覧ください。

2 カメラメニュー

カメラの映像に重ねて出力されるカメラの設定メニューをオン/オフします。オンにすると、カメラ側の設定メニューを本機のメニュー操作部のつまみ、ボタン、およびジョイスティックで操作できるようになります。

詳しくは、「カメラの設定メニューを本機で操作する（カメラメニュー操作モード）（ILME-FR7/BRC-AM7 以外の場合）」（48 ページ）をご覧ください。
対象カメラが ILME-FR7/BRC-AM7 の場合、メニュー操作部のつまみ・ボタンで操作できます。
ジョイスティックでの操作については「カメラ映像に重畳された画面表示を操作する（CAM GUI 操作モード）（ILME-FR7/BRC-AM7 の場合）」（50 ページ）をご覧ください。

3 FUNCTION メニュー

ボタンに割り当てた機能をショートカットで設定するためのメニューです。

詳しくは、「特定の機能をショートカットで設定する (ILME-FR7/BRC-AM7 以外の場合)」 (60 ページ) をご覧ください。

対象カメラが ILME-FR7/BRC-AM7 の場合、「特定の機能をショートカットで設定する (ILME-FR7/BRC-AM7 の場合)」 (61 ページ) をご覧ください。

メニューの基本操作

RM メニューの操作で使用するボタン・つまみ

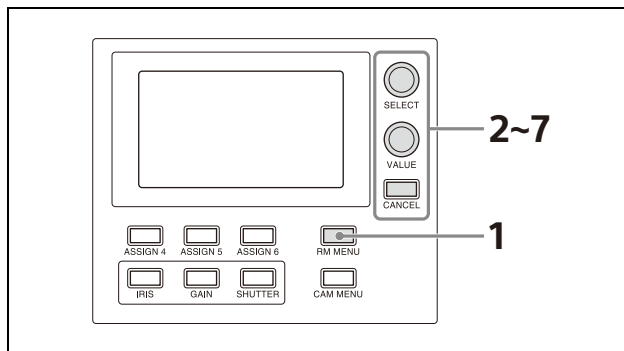
操作	使用するボタン・つまみ	
	設定メニューが OPERATION の場合	設定メニューが CONFIG、AUTO IP SETUP、MAINTENANCE の場合
トップメニューを表示する	RM MENU ボタンを押します。	
メインメニューを選択する	SELECT つまみを回します。	
メインメニューの選択を決定する	SELECT ボタンを押します。	
設定メニューを選択する	SELECT つまみを回します。	
設定メニューの選択を決定する	SELECT ボタンを押します。	
設定項目を選択する	SELECT つまみを回します。	
設定項目の設定値を変更する	VALUE つまみを回します。 ^{*1}	
設定値の変更を決定する	変更決定操作不要	VALUE ボタンを押します。 ^{*1}
設定値の保存	カメラのプリセット機能により、カメラ側で保存します。 ^{*3}	本機に保存します。
上のメニュー階層に戻る	CANCEL ボタンを押します。	CANCEL ボタンを押します。 ^{*2}

*1 設定値に EXEC 項目がある場合は、実行確認メッセージが表示されます。

*2 保存する前に CANCEL ボタンで上のメニュー階層へ移動した場合、設定値は変更前の設定に戻ります。

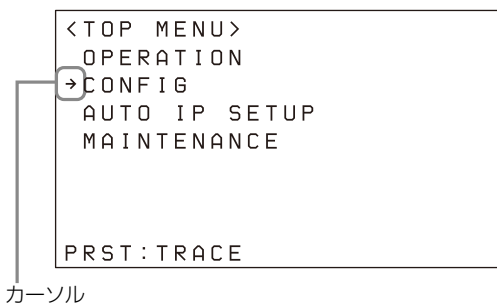
*3 プリセット番号と保存される項目については、カメラの取扱説明書をご覧ください。

RM メニューの操作例



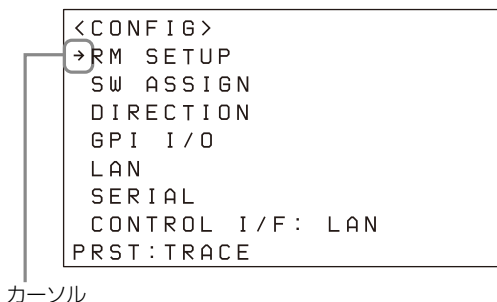
1 RM MENU ボタンを押してオン (ボタン黄色点灯) にする。
RM メニューのトップメニューが表示されます。

2 SELECT つまみを回して、設定する項目にカーソルを合わせる。
SELECT つまみを回すと、カーソルが上下に移動します。



3 SELECT ボタンを押す。
選択した項目のメインメニューが表示されます。

4 SELECT つまみを回して、設定メニューにカーソルを合わせる。
SELECT つまみを回すと、カーソルが上下に移動します。

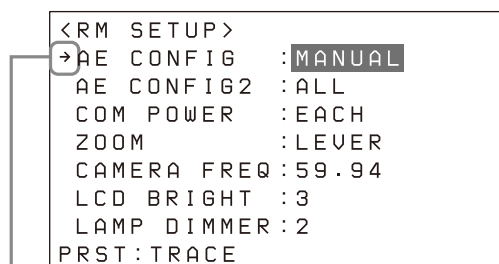


5 SELECT ボタンを押す。
選択した設定メニューの設定項目と設定値が表示されます。

6 SELECTつまみを回して、設定項目にカーソルを合わせる。

SELECTつまみを回すと、カーソルが上下に移動します。

7 VALUEつまみを回して、設定値を選択する。



カーソル

設定値の変更後に確定操作が必要な項目の場合、選択中の選択値は反転表示になります。

VALUE ボタンを押して変更を決定すると、反転状態は解除されます。

他のメニューを設定する場合

CANCEL ボタンを押して、1つ上のメニュー階層に戻り、同様の操作を行います。

準備

接続する

本機とカメラは VISCA over IP (LAN) 接続、または VISCA RS-422 (シリアル) 接続のどちらかの方法で接続できます。

どちらの方法で接続されているかは、RM メニューの CONFIG メニュー表示の最下段に表示されます。

VISCA over IP (LAN) 接続の場合

```
<CONFIG>
RM SETUP
SW ASSIGN
DIRECTION
GPI I/O
LAN
SERIAL
CONTROL I/F: LAN
PRST:TRACE
```

VISCA RS-422 (シリアル) 接続の場合

```
<CONFIG>
RM SETUP
SW ASSIGN
DIRECTION
GPI I/O
LAN
SERIAL
CONTROL I/F: SERIAL
PRST:TRACE
```

- ・ VISCA over IP (LAN) 接続については、「VISCA over IP (LAN) 接続」(15 ページ) をご覧ください。
- ・ VISCA RS-422 (シリアル) 接続については、「VISCA RS-422 (シリアル) 接続」(23 ページ) をご覧ください。

接続については、各カメラの取扱説明書もあわせてご覧ください。

VISCA over IP (LAN) 接続

VISCA over IP (LAN) 接続は次の手順で行います。

本機の IP アドレスを設定する (15 ページ)



リモートコントローラー、カメラ、設定用 PC を LAN 接続する (17 ページ)

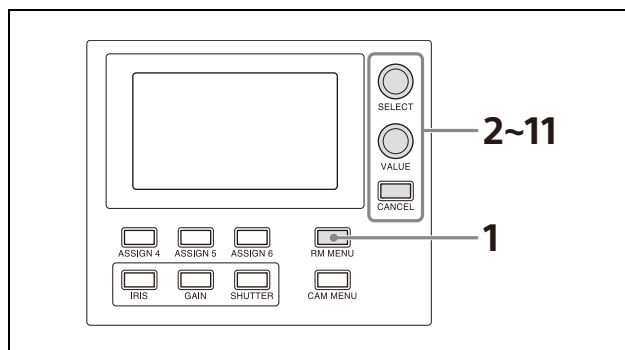


カメラを割り当てる (18 ページ)

- ・ AUTO IP SETUP > SETUP IP での割り当て (18 ページ)
- ・ AUTO IP SETUP > ASSIGN CAM での割り当て (19 ページ)

本機の IP アドレスを設定する

接続前に本機の IP アドレスを設定します。
設定は、RM メニューの CONFIG > LAN で行います。



- 1** RM MENU ボタンを押してオン (ボタン黄色点灯) にする。
RM メニューのトップメニューが表示されます。
- 2** SELECTつまみを回してCONFIGにカーソルを合わせる。
- 3** SELECT ボタンを押す。
CONFIG メニューが表示されます。
- 4** SELECTつまみを回してLANにカーソルを合わせて SELECT ボタンを押す。

LAN 設定メニューが表示されます。

```
<LAN>
IP:→192. 168.  0.  10
SM: 255. 255. 255.  0
GW:  0.  0.  0.  0
APPLY      : NOT EXEC

MAC:xx-xx-xx-xx-xx-xx
PRST:TRACE
```

画面下部には MAC アドレスが表示されます。

5 SELECTつまみを回してIPの最初の3桁にカーソルを合わせる。

6 SELECTつまみとVALUEつまみ・ボタンを使用してIPを設定する。

初期設定では 192.168.0.10 に設定されています。

① SELECTつまみを右に回して最初の3桁（例では 192）にカーソルを合わせる。

IP:→192. 168. 0. 10

② VALUEつまみを回して値を設定する。

時計回りに回すと、数値が大きくなり、反時計回りに回すと、数値が小さくなります。

③ SELECTつまみで桁を移動し、②の操作を繰り返し、他の桁も設定する。

7 5～6の操作で同様に、SM（サブネットマスク）、GW（デフォルトゲートウェイアドレス）を設定する。

8 すべての設定が完了したらAPPLYにカーソルを合わせる。

9 VALUEつまみを回してNOT EXECをEXECに切り替えて、VALUEボタンを押す。

画面に WAIT FOR A FEW SECONDS のメッセージが表示されます。

10 メッセージが消えたら、VALUEつまみを回してNOをYESに切り替えて、VALUEボタンを押す。

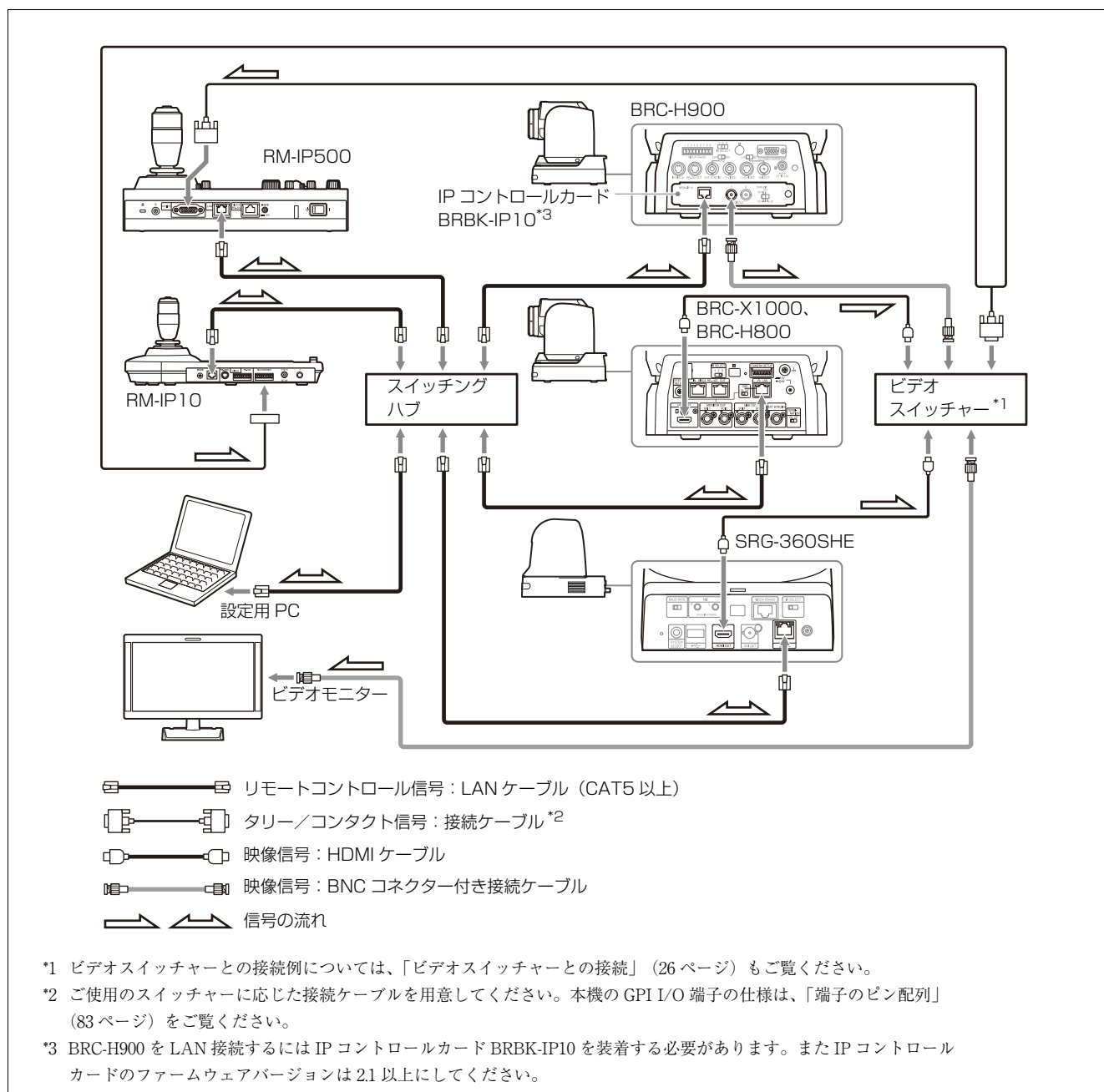
```
<CONFIRM EXECUTION>
→CONFIRM      : YES
```

自動的に本機が再起動します。

以上で、本機の IP 設定は完了です。

リモートコントローラー、カメラ、設定用 PC を LAN 接続する

接続例



1 本機のLAN端子とカメラのLAN端子をLANケーブルで接続する。

同一ネットワークには 100 台のカメラ、5 台のリモートコントローラーが設置できます。

2 設定用ソフトウェアを使用して本機やカメラの設定を行う場合は PC を 1 台、同一ネットワークに接続する。

- ・ LAN ケーブルには輻射ノイズによる誤作動を防ぐため、シールドタイプのケーブルを使用してください。
- ・ CAT5 以上の LAN ケーブルを使用してください。
- ・ カメラ、リモートコントローラー、PC はスイッチングハブ（10BASE-T または 100BASE-TX 対応）を介して接続してください。パケットロスや遅延の大きなネットワークでの使用は誤動作の原因となります。品質の良いネットワークをご使用ください。

- ・ ネットワーク内は 10BASE-T と 100BASE-TX を混在させないでください。
- ・ 工場出荷状態では、本機の IP アドレスは 192.168.0.10、カメラおよび IP コントロールカード BRBK-IP10 の IP アドレスは 192.168.0.100 に設定されています。操作対象カメラが ILME-FR7/BRC-AM7 の場合、工場出荷状態で IP アドレスは DHCP により自動的に割り当てられます。
- ・ ネットワーク遅延を防ぐため、スイッチングハブのスタック接続は 2 段までを推奨します。

ご注意

- ・ ルーターを用いて異なるセグメントのカメラを制御する場合も、すべてのネットワーク内には、カメラ 100 台、リモートコントローラー 5 台、1 台の設定用 PC 以外は接続しないでください。これを超えた数の機器が接続された場合、IP アドレスが重複して正常に制御できなかつたり、制御遅延が発生するなどの問題が起きる可能性があります。
- ・ 複数台の PC から設定ソフトウェアで設定を行うと、正しく設定ができない場合があります。設定は 1 台の PC で行ってください。
- ・ 設定用 PC では使用するネットワークのみ有効にしてください。
- ・ カメラ、リモートコントローラーは公衆回線には接続しないでください。

3 カメラ、リモートコントローラーを AC 電源アダプターと電源コードを使って AC 電源に接続する。

カメラを割り当てる

本機でカメラを操作するためにカメラ番号とネットワーク上のカメラを紐づけます。このことを「カメラの割り当て」といいます。

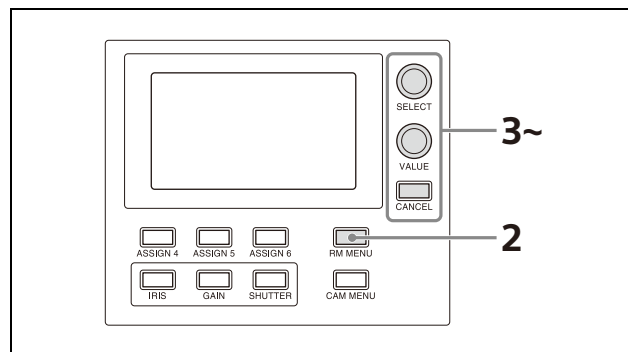
割り当てたカメラの一覧は「カメラテーブル」として本機に保存されます。

カメラ番号はカメラ選択部の GROUP ボタンと CAMERA ボタンの番号で割り当てます。

カメラの割り当ては、RM メニューの AUTO IP SETUP > SETUP IP、または AUTO IP SETUP > ASSIGN CAM で行います。

ご注意

- ・ AUTO IP SETUP で割り当てできるのは、リモートコントローラーと同一セグメント内にあるカメラだけです。異なるセグメントのカメラを割り当てる場合は、設定用ソフトウェアを使用してください。
- ・ ILME-FR7/BRC-AM7 の場合は、カメラを起動してから 20 分以内に AUTO IP SETUP を行ってください。



- 1 割り当てるカメラがネットワークに接続され、電源がオンであることを確認する。**
- 2 RM MENU ボタンを押してオン（ボタン黄色点灯）にする。**
RM メニューのトップメニューが表示されます。
- 3 SELECT つまみを回して、AUTO IP SETUP にカーソルを合わせる。**
- 4 SELECT ボタンを押す。**
AUTO IP SETUP メニューが表示されます。
- 5 SELECT つまみを回して、SETUP IP または ASSIGN CAM を選択し、SELECT ボタンを押す。**
カメラの割り当て状況に応じて、次のどちらかの方法を選択してください。
 - ・ 新規にネットワークを接続する場合：「AUTO IP SETUP > SETUP IP での割り当て」（18 ページ）
 - ・ 既存のネットワークに割り当てを追加する場合：「AUTO IP SETUP > ASSIGN CAM での割り当て」（19 ページ）

AUTO IP SETUP > SETUP IP での割り当て

ネットワーク上のカメラを検出し、自動的に未登録カメラの IP アドレスの設定とカメラ番号の割り当てを行う方法です。

新規にネットワークを作成するときに使用します。

この方法では、カメラへ割り当てる IP アドレスの範囲を [FROM] に開始アドレス、[TO] に終了アドレスを入力して指定します。

設定する IP アドレスはリモートコントローラーと同じセグメントに割り当てられるように指定してください。

ご注意

リモートコントローラーと同じ IP アドレスは設定できません。

カメラの SM (サブネットマスク)、GW (デフォルトゲートウェイアドレス) にはリモートコントローラーと同じ設定が割り当てられます。カメラの DHCP 設定は Off になります。

```
<SETUP IP>
[FROM]
IP:→192. 168.    0. 100
[TO]
IP: 192. 168.    0. 199
SETUP IP      : NOT EXEC

PRST:TRACE
```

- ① SELECT つまみを回して [FROM] の IP にカーソルを合わせる。
- ② 新たに登録するカメラに割り当てる IP アドレスの開始値を設定する。
SELECT つまみを右に回して最初の 3 桁 (例では 192) にカーソルを合わせてください。
IP:→192. 168. 0. 100
- ③ VALUE つまみを回して値を設定する。
時計回りに回すと、数値が大きくなり、反時計回りに回すと、数値が小さくなります。
- ④ SELECT つまみで桁を移動し、③ の操作を繰り返し、他の桁も設定する。
- ⑤ SELECT つまみを回して [TO] の IP にカーソルを合わせる。
- ⑥ 新たに登録するカメラに割り当てる IP アドレスの終了値を設定する。
SELECT つまみを右に回して最初の 3 桁 (例では 192) にカーソルを合わせてください。
IP:→192. 168. 0. 199
- ⑦ VALUE つまみを回して値を設定する。
時計回りに回すと、数値が大きくなり、反時計回りに回すと、数値が小さくなります。
- ⑧ SELECT つまみで桁を移動し、⑦ の操作を繰り返し、他の桁も設定する。
- ⑨ すべての設定が完了したら、SELECT つまみを回して SETUP IP にカーソルを合わせる。
- ⑩ VALUE つまみを回して NOT EXEC を EXEC に切り替えて、VALUE ボタンを押す。
画面に WAIT FOR A FEW SECONDS のメッセージが表示されます。
- ⑪ メッセージが消えたら、VALUE つまみを回して NO を YES に切り替えて、VALUE ボタンを押す。

```
<CONFIRM EXECUTION>
→CONFIRM      : YES
```

- ⑫ RM メニューの AUTO IP SETUP >CAMERA TABLE でカメラの割り当て結果を確認する。
CAMERA TABLE の表示方法は、「カメラテーブルを確認するには」(21 ページ) をご覧ください。

AUTO IP SETUP >ASSIGN CAM での割り当て
IP アドレスが設定済みのカメラにカメラ番号を割り当てる方法です。

この方法では、割り当てを開始するカメラ選択ボタンのグループ番号とカメラ番号が指定できます。IP アドレスが小さいカメラから順に割り当てられます。

グループ番号とカメラ番号については、「カメラを選択する」(34 ページ) をご覧ください。

ご注意

同一セグメント内のカメラのみが割り当て対象となります。

```
<ASSIGN CAM>
[FROM]
→GROUP NUM   : 01
CAMERA NUM   : 01
KEEP IP      : NOT EXEC

PRST:TRACE
```

- ① SELECT つまみを回して GROUP NUM にカーソルを合わせる。
割り当てを開始するグループ番号を設定します。
- ② VALUE つまみを回して値を設定する。
時計回りに回すと、数値が大きくなり、反時計回りに回すと、数値が小さくなります。
- ③ SELECT つまみを回して CAMERA NUM にカーソルを合わせる。
割り当てを開始するカメラ番号を設定します。
- ④ VALUE つまみを回して値を設定する。
時計回りに回すと、数値が大きくなり、反時計回りに回すと、数値が小さくなります。
- ⑤ すべての設定が完了したら、SELECT つまみを回して KEEP IP にカーソルを合わせる。
- ⑥ VALUE つまみを回して NOT EXEC を EXEC に切り替えて、VALUE ボタンを押す。
画面に WAIT FOR A FEW SECONDS のメッセージが表示されます。
- ⑦ メッセージが消えたら、VALUE つまみを回して NO を YES に切り替えて、VALUE ボタンを押す。


```
<CONFIRM EXECUTION>
→CONFIRM      : YES
```

12 RMメニューのAUTO IP SETUP >CAMERA TABLEで結果を確認する。

カメラの登録・設定を手動で変更する

AUTO IP SETUP >MANUALでカメラに割り当てたグループ番号、カメラ番号、カメラのIPアドレスを手動で変更またはカメラの登録をクリアできます。

- 1 RM MENU ボタンを押してオン（ボタン黄色点灯）にする。
RMメニューのトップメニューが表示されます。

- 2 SELECTつまみを回して、AUTO IP SETUPにカーソルを合わせて、SELECT ボタンを押す。
AUTO IP SETUP メニューが表示されます。

- 3 SELECTつまみを回してMANUALを選択し、SELECT ボタンを押す。
MANUALメニューが表示されます。

```
<MANUAL>
 [CURRENT]
→CAMERA      : 01-02
 IP: 192.168.  0.  50
 [CHANGE]
 CAMERA       : 01-02
 IP: 192.168.  0.  50
 MANUAL SET   : NOT EXEC
 PRST:TRACE
```

- 4 SELECTつまみを回して[CURRENT]の下のCAMERAにカーソルを合わせる。

- 5 VALUEつまみを回して変更対象のカメラのグループ番号とカメラ番号を選択する。

登録を変更する場合

- ① SELECTつまみを回して[CHANGE]の下のCAMERAにカーソルを合わせる。
- ② VALUEつまみを回して割り当て変更先のカメラのグループ番号とカメラ番号を選択する。

登録を削除する場合

- ① SELECTつまみを回して[CHANGE]にカーソルを合わせる。
- ② VALUEつまみを回して[CHANGE]を[CLEAR]に変更する。

- 6 SELECTつまみを回してMANUAL SETにカーソルを合わせる。

- 7 VALUEつまみを回してNOT EXECをEXECに切り替えて、VALUE ボタンを押す。

登録を変更する場合、画面にWAIT FOR A FEW SECONDSのメッセージが表示されます。

- 8 VALUEつまみを回してNOをYESに切り替えて、VALUE ボタンを押す。

```
<CONFIRM EXECUTION>
→CONFIRM      : YES
```

- 9 RMメニューのAUTO IP SETUP >CAMERA TABLEで結果を確認する。

カメラテーブルを確認するには

カメラテーブルのすべてのカメラ情報を確認できます。

- 1 RM MENU ボタンを押してオン（ボタン黄色点灯）にする。
RMメニューのトップメニューが表示されます。
- 2 SELECTつまみを回して、AUTO IP SETUPにカーソルを合わせる。
- 3 SELECT ボタンを押す。
AUTO IP SETUPメニューが表示されます。
- 4 SELECTつまみを回して、CAMERA TABLEを選択し、SELECT ボタンを押す。
CAMERA TABLE 設定メニューが表示されます。画面にはグループ番号1のカメラ番号1～5のカメラ情報が表示されます。画面に表示しきれないカメラ情報はVALUEつまみを回して表示を切り替えることにより確認できます。

```
→GROUP NUM : 01-LOWER
              |
              | LOWER または UPPER
              |
              | グループ番号
```

LOWER 表示ではグループ内のカメラ番号01～05のカメラ情報が表示されます。

UPPER 表示ではグループ内のカメラ番号06～10のカメラ情報が表示されます。

LOWER 表示

```
<CAMERA TABLE>
→GROUP NUM : 01-LOWER
CAM INFO   : IP ADD
01:192.168. 0.100
02:192.168. 0.101
03:192.168. 0.102
04:192.168. 0.103
05:192.168. 0.104
PRST:TRACE
```

UPPER 表示

```
<CAMERA TABLE>
→GROUP NUM : 01-UPPER
CAM INFO   : IP ADD
06:192.168. 0.105
07:192.168. 0.106
08:192.168. 0.107
09:192.168. 0.108
10:192.168. 0.109
PRST:TRACE
```

また SELECT つまみを回して CAM INFO にカーソルを合わせてから、VALUE つまみを回すと IP ADD と MAC ADD でカメラ情報が切り替わります。

→CAM INFO : IP ADD
 |
 IP ADD または MAC ADD

IP ADD 表示ではカメラの IP アドレスが表示されます。

MAC ADD 表示ではカメラの MAC アドレスが表示されます。

MAC アドレス表示

```
<CAMERA ABLE>
→GROUP NUM : 01-LOWER
CAM INFO : MAC ADD
 01:xx-xx-xx-xx-xx-xx-xx
 02:xx-xx-xx-xx-xx-xx-xx
 03:xx-xx-xx-xx-xx-xx-xx
 04:xx-xx-xx-xx-xx-xx-xx
 05:xx-xx-xx-xx-xx-xx-xx
PRST:TRACE
```

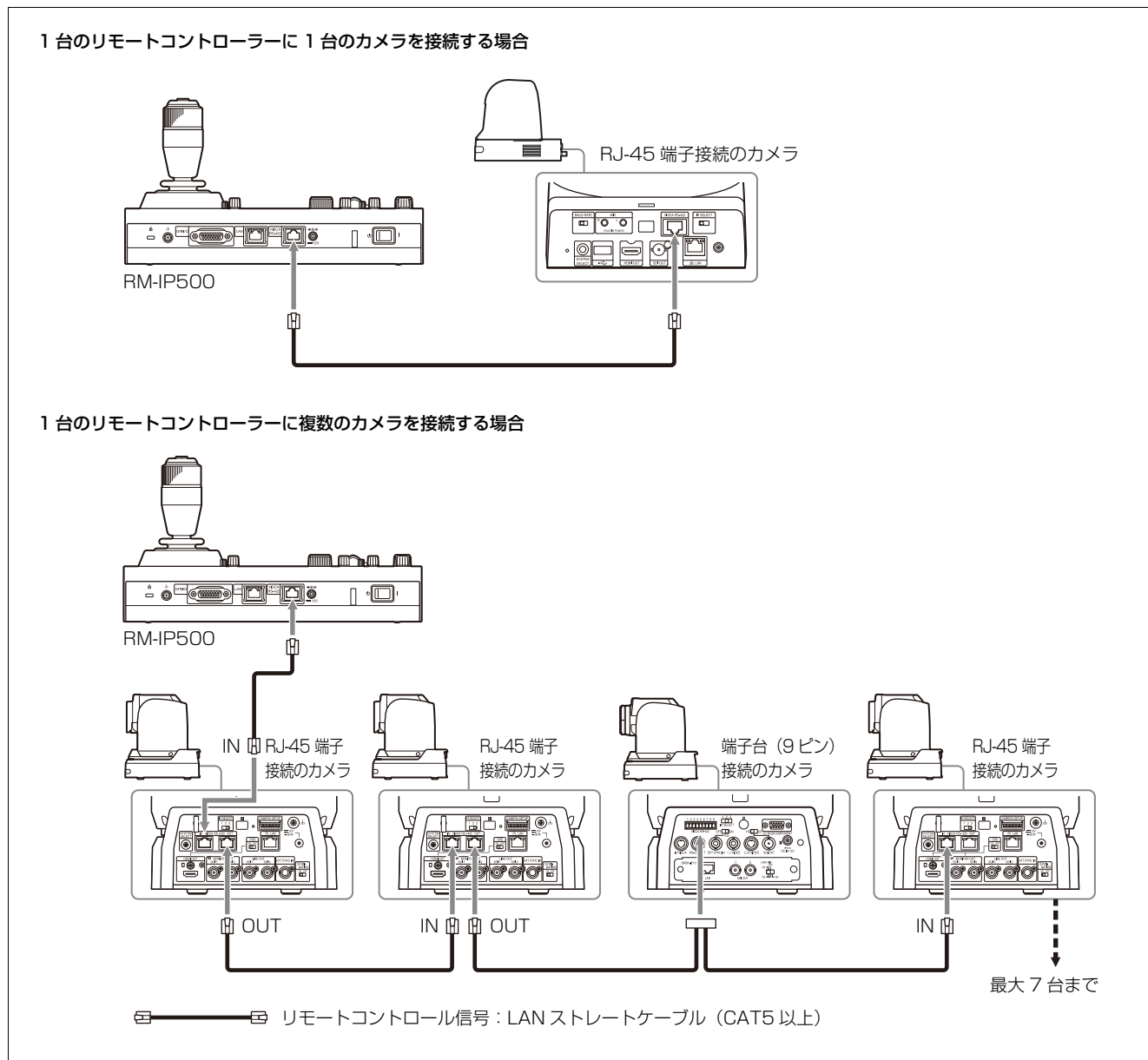
VISCA RS-422 (シリアル) 接続

VISCA RS-422 OUT 端子を使って複数のカメラをシリアル接続することができます。シリアル接続では、1台のリモートコントローラーで7台までのカメラを制御できます。ケーブルは最大1.2 km までの接続が可能です。

RJ-45 端子の RS-422 接続には LAN ストレートケーブルをご使用ください。

リモートコントローラーとカメラをシリアル接続する

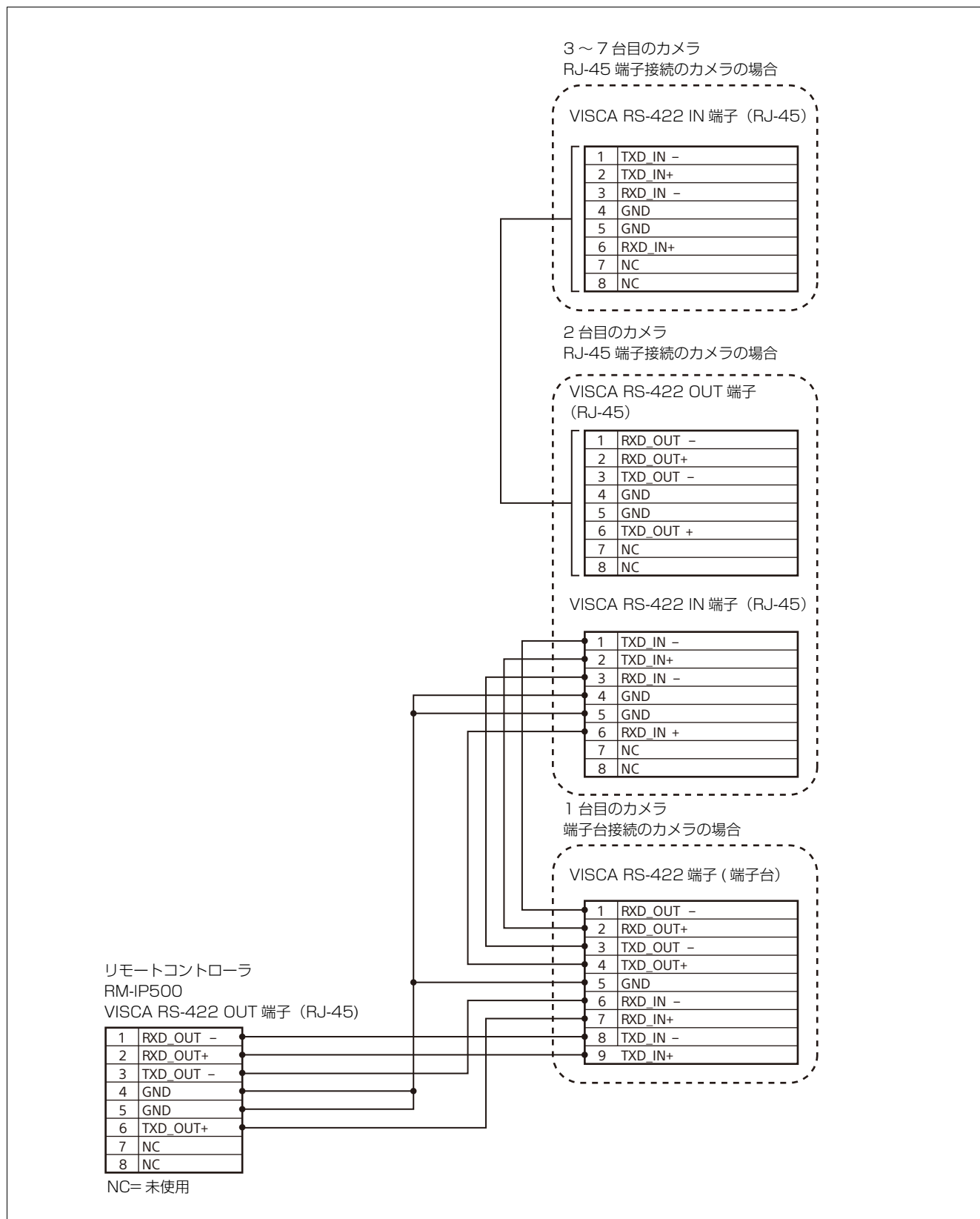
接続例



ご注意

- ・ SRG-360SHE をシリアル接続する場合、1台のリモートコントローラーに1台の SRG-360SHE のみ接続できます。複数台の SRG-360SHE を接続、または他の機種のカメラと混在して使用する場合は、「VISCA over IP (LAN) 接続」(15 ページ) をご利用ください。
- ・ ILME-FR7 はシリアル接続に対応していません。

VISCA RS-422 接続配線図 (例)

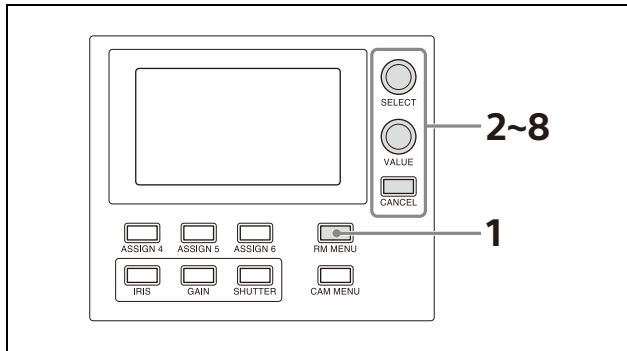


シリアル接続を設定する

カメラを正しく接続した後、RM メニューの CONFIG > SERIAL でシリアル接続の選択、ボーレートの設定、およびカメラアドレスの割り当てを行います。

ご注意

設定完了後に接続しているカメラを変更した場合は、再度設定が必要になります。



1 RM MENU ボタンを押してオン（ボタン黄色点灯）にする。

RM メニューのトップメニューが表示されます。

2 SELECTつまみを回してCONFIGにカーソルを合わせる。

3 SELECT ボタンを押す。

CONFIG メニューが表示されます。

4 SELECTつまみを回してSERIALにカーソルを合わせ、SELECT ボタンを押す。

SERIAL 設定メニューが表示されます。

必要に応じてボーレートを設定します。

SELECTつまみを回してBAUD RATEにカーソルを合わせ、VALUEつまみを回して9600または38400を選択します。

初期設定は9600です。

5 SELECTつまみを回してAPPLYにカーソルを合わせる。

```
<SERIAL>
BAUD RATE : 9600
→APPLY   : NOT EXEC
```

PRST:TRACE

6 VALUEつまみを回してNOT EXECをEXECに切り替えて、VALUE ボタンを押す。

接続方法をLAN接続からシリアル接続に変更した場合、またはボーレートを変更した場合は本機の再起動が必要になるため、画面に次のメッセージが表示されます。

```
<CONFIRM EXECUTION>
→CONFIRM       : NO

REBOOT SYSTEM
AFTER CONFIRMATION

PRST:TRACE
```

7 VALUEつまみを回してNOをYESに切り替えて、VALUE ボタンを押す。

自動的に本機が再起動します。

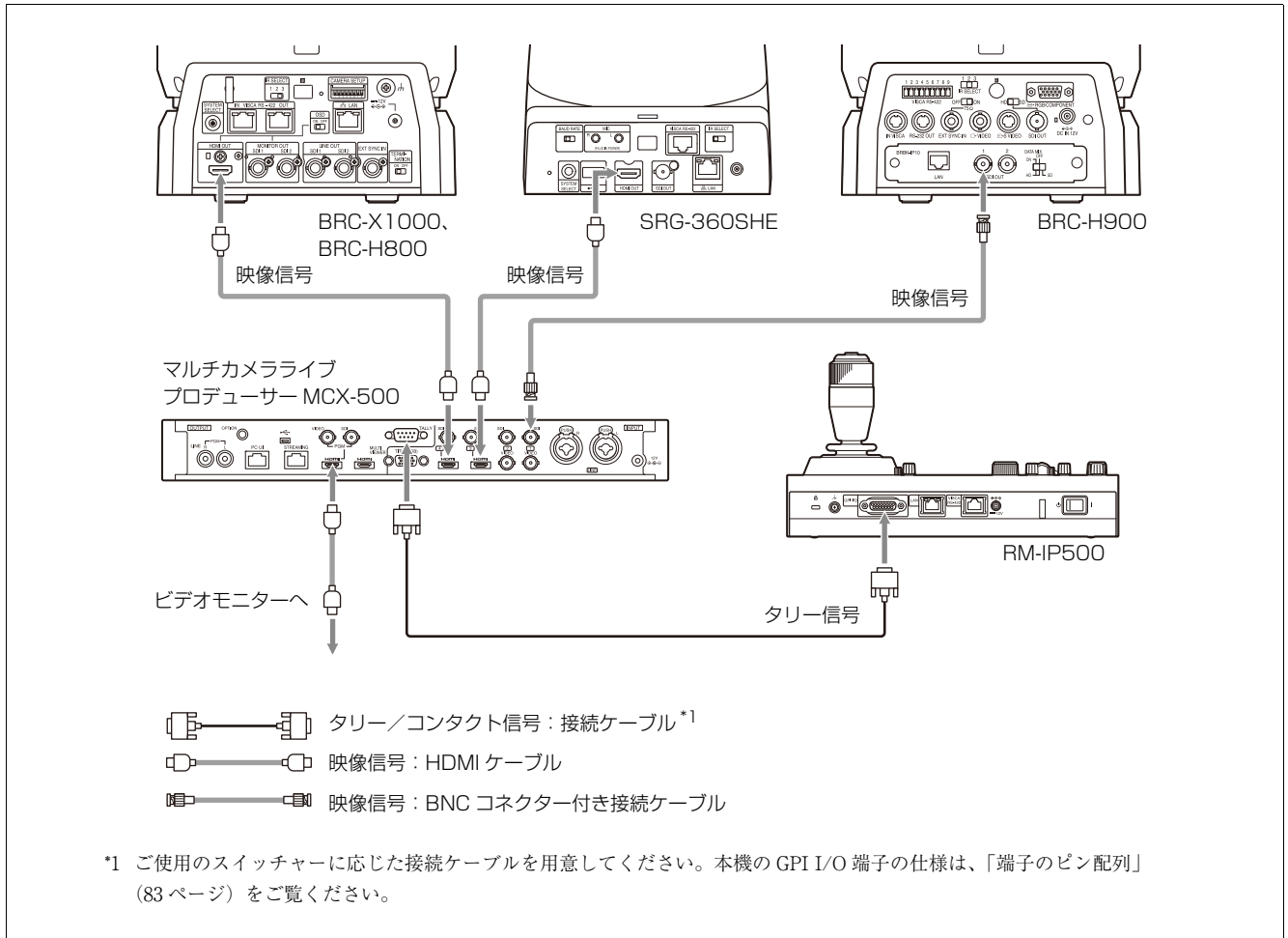
以上で、本機のシリアル設定は完了です。

ビデオスイッチャーとの接続

ビデオスイッチャーのタリー出力を本機の GPI I/O 端子に接続することにより、スイッチャーの操作に連動して本機のタリー入力ランプを点灯させたり、操作対象カメラを切り替えることができます。

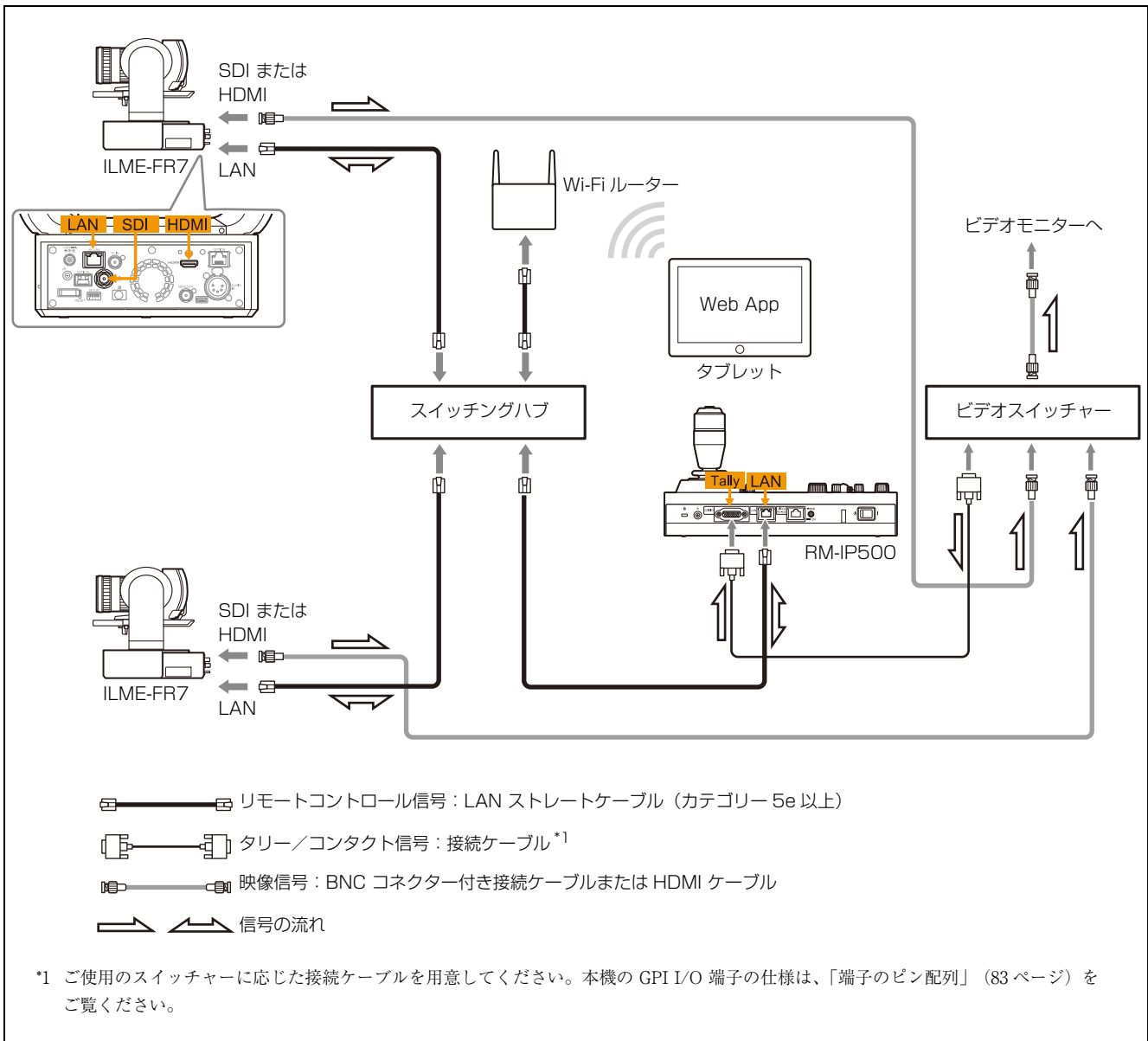
ここでは、マルチカメラライブプロデューサー MCX-500 を例に、代表的な接続例を示します。

接続例



ILME-FR7 との接続

ILME-FR7 を操作する場合の接続例を示します。



設定用 PC を活用する

本機とカメラを LAN 接続した場合、ネットワークに設定用 PC を接続することにより、本機で保存した設定を PC に保存することができます。

PC に保存した設定データは、トラブル発生時のために設定をリカバリーしたり、別のリモートコントローラーの設定に使用するなどの用途に活用することができます。また本機のファームウェアのバージョンアップを行うことができます。

保存される設定データ

- ・ 本機の CONFIG MENU 設定
- ・ カメラテーブル
- ・ 操作パネルの状態

ネットワークと設定用 PC の接続方法については、「リモートコントローラー、カメラ、設定用 PC を LAN 接続する」(17 ページ)をご覧ください。

設定用 PC に必要なシステム構成

設定用ソフトウェアをインストールする PC には、次の動作環境が必要です。

- ・ CPU : Intel Core2 Duo 2.4GHz 以上推奨
- ・ メモリー : 1GB 以上推奨
- ・ ハードディスク : 50MB 以上の空き容量
- ・ OS : Windows 10、Windows 11
- ・ Web ブラウザー : Microsoft Edge、Google Chrome

リモートコントローラーにアクセスできるようにする

設定用 PC から本機にアクセスするには、事前に RM メニューで次の操作を行います。

- 1 RM MENU ボタンを押してオン (ボタン黄色点灯) にする。**
RM メニューのトップメニューが表示されます。
- 2 SELECT つまみを回して MAINTENANCE にカーソルを合わせる。**
- 3 SELECT ボタンを押す。**
MAINTENANCE メニューが表示されます。
- 4 SELECT つまみを回して UPDATE MODE にカーソルを合わせる。**
- 5 SELECT ボタンを押す。**
UPDATE MODE 設定画面が表示されます。

- 6 VALUE つまみを回して OFF を ON に切り替えて、VALUE ボタンを押す。**

操作ボタンや LED 表示が点滅し、LCD に Web ブラウザーで本機にアクセスするとき使用するワンタイムパスワードが表示されます。

```
<UPDATE MODE>
→UPDATE MODE : ON

        PASSWORD :XXXXXXXXX

PRST : TRACE
```

ご注意

- ・ 本機を再起動、または UPDATE MODE を OFF に切り替えると、取得したワンタイムパスワードは無効になります。このような場合は、ワンタイムパスワードを再取得してください。
- ・ UPDATE MODE を ON にした後で通常モードに戻るには、UPDATE MODE を OFF にしてから VALUE ボタンを押してください。

- 7 PC の Web ブラウザーで操作対象の IP コントローラーの URL にアクセスする。**

設定データを PC に保存 (バックアップ) またはリストアする場合 :

<http://<本機の IP アドレス>:52382/backup/>
ファームウェアのバージョンアップを行う場合 :

<http://<本機の IP アドレス>:52382/versionup/>

Windows 認証ダイアログが表示されます。

- 8 Windows 認証ダイアログにユーザー名とパスワードを入力する。**

- ・ ユーザー名 : RM_IP_USER
- ・ パスワード : UPDATE MODE 設定で取得したワンタイムパスワード

- 9 OK ボタンをクリックする。**
[Backup/Restore] または [Firmware Update] 画面が表示されます。

設定データを PC に保存 (バックアップ) する

- 1 PC の Web ブラウザーで保存対象のリモートコントローラーの URL にアクセスする。**
<http://<本機の IP アドレス>:52382/backup/>

- 2 保存対象のリモートコントローラーにアクセスする。
アクセス方法は、「リモートコントローラーにアクセスできるようにする」(28 ページ) をご覧ください。

[Backup/Restore] 画面が表示されます。

- 3 [Backup] ボタンをクリックする。
設定データのバックアップが開始されます。
設定データのファイル名の初期値は「rm-ip500.cfg」です。

設定データを使ってリストアする

PC に保存したコントローラーの設定データを本機にリストア、または別の RM-IP500 に設定できます。

- 1 PC の Web ブラウザーでリストアするリモートコントローラーにアクセスする。
アクセス方法は、「リモートコントローラーにアクセスできるようにする」(28 ページ) をご覧ください。

[Backup/Restore] 画面が表示されます。

- 2 [参照] ボタンをクリックする。
ファイルの選択ダイアログが表示されます。
- 3 保存したコントローラーの設定データを選択する。
- 4 [Backup/Restore] 画面の [Restore] ボタンをクリックする。
リストアが開始されます。

リストアが完了すると、以下のメッセージが表示された後、リモートコントローラーが再起動します。



ファームウェアをバージョンアップする

- 1 ダウンロードサイトからバージョンアップ用ファームウェアをダウンロードする。

- 2 ダウンロードした圧縮ファイルを解凍する。
- 3 PC の Web ブラウザーでバージョンアップを行うリモートコントローラーにアクセスする。
アクセス方法は、「リモートコントローラーにアクセスできるようにする」(28 ページ) をご覧ください。

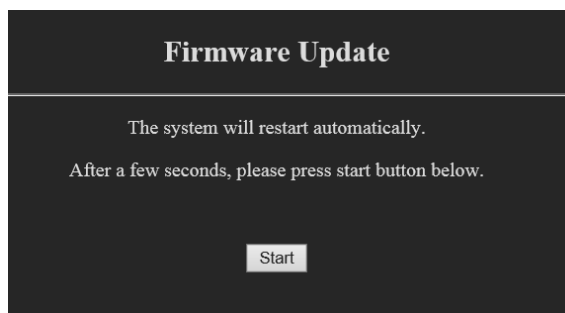
[Firmware Update] 画面が表示されます。

- 4 [Yes] をクリックする。



開始画面が表示されます。

- 5 [Start] ボタンをクリックする。



ファームウェアの選択画面が表示されます。

- 6 [参照] ボタンをクリックし、バージョンアップ用ファームウェアを選択する。
- 7 [OK] ボタンをクリックする。
バージョンアップが開始されます。
バージョンアップ中は、本機の LCD に「UPDATING」と表示されます。
バージョンアップが完了すると、バージョンアップの完了画面が表示され、本機が自動的に再起動します。
- 8 RM MENU ボタンを押して RM メニューを表示する。
- 9 MAINTENANCE > MODEL INFO で本機のバージョンを確認する。

設定ソフトウェア RM-IP Setup Tool について

リモートコントローラーの設定を行うソフトウェアです。
次の設定が行えます。

- ・ IP アドレスの設定
- ・ カメラの割り当て
- ・ カメラ番号の入れ替え
- ・ カメラテーブルの確認

本機の設定用 PC にインストールして使用します。
設定ソフトウェアと設定ソフトウェアガイドは、ダウンロードサイトからダウンロードしてご使用ください。
詳しくは、RM-IP Setup Tool ガイドをご覧ください。

ご注意

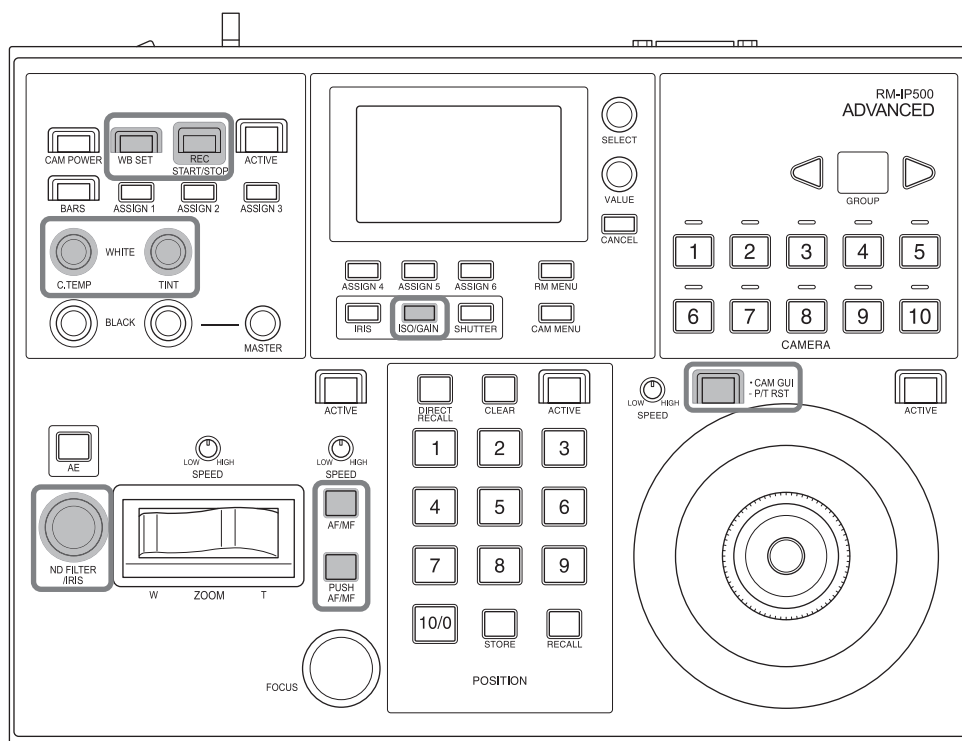
RM-IP Setup Tool 使用時は、RM メニューの
MAINTENANCE > UPDATE MODE を ON にしてください

ILME-FR7/BRC-AM7 用のパネルシートを活用する

ILME-FR7/BRC-AM7 を本機とご使用の場合、ボタン・つまみ名に ILME-FR7/BRC-AM7 を操作対象とした時の機能名が印刷された付属の ILME-FR7/BRC-AM7 用パネルシートを使用することにより、より効率よく操作を行うことができます。以下にパネルシートを本機にセットした状態のイラストを示します。太枠で示した箇所のボタンやつまみが ILME-FR7/BRC-AM7 用の機能名で記されています。

ご注意

既に本機をご使用の場合、シートを別途ご購入いただけます。詳細はソニーのサービス窓口にご相談ください。



パネルシートをパネル面に接着固定してご使用の場合は、以下の手順でパネルシートを貼り付けてください。

1 パネル面の汚れを除去する。

薄めた中性洗剤等を含ませた布で表面を清掃してください。

ご注意

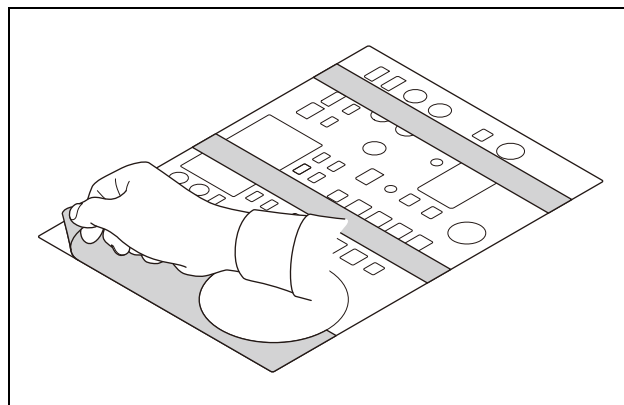
パネル表面を傷める可能性があるため、アルコールや溶剤等を使用して清掃しないでください。

2 裏面の両面接着紙の剥離紙をはがす。

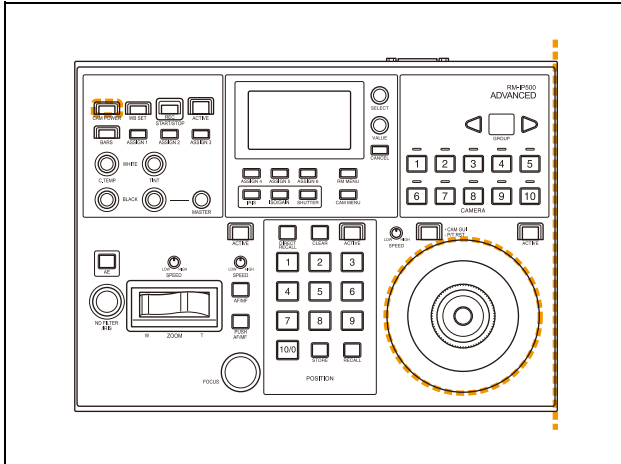
剥離紙は3枚あります。

ご注意

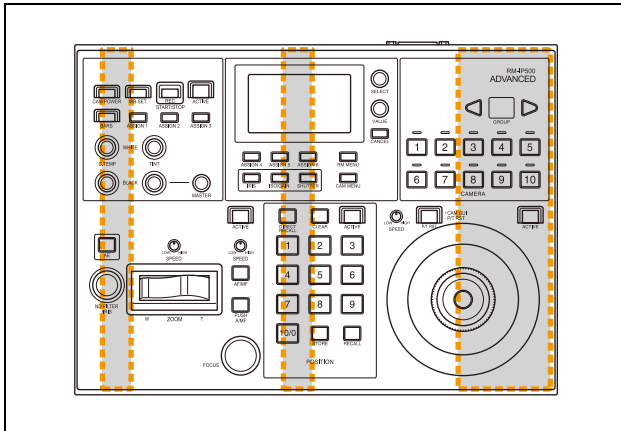
接着面には触らないでください。



- 3** 下図に示す破線の位置を目安にしてパネルシートをパネル面に貼り付ける。



- 4** 接着部をしっかりと押さえて、パネルシートを固定する。



操作

操作を行う前に、本機、カメラ、および周辺機器が正しく設置、接続されていることを確認してください。

にすると、CAM POWER ボタンが点灯します。オフ（スタンバイ）にすると消灯します。

- ・ RM メニューの CONFIG > CAM POWER を ALL に設定すると、CAM POWER ボタンを押したときに、カメラテーブルに登録された全カメラの電源を一度にオン／オフ（スタンバイ）できます。

電源を入れる

- 1 カメラの電源を入れる。
- 2 本機背面の電源スイッチを I（オン）にする。

ご注意

本機を制御卓にマウントして使用する場合、本機の電源オフは設置場所の主電源で行ってください。

本機の電源をオンにすると、操作パネルのボタンがすべて点灯し、すぐに消灯します。

その後に前回本機の電源をオフにしたときに選択されていたボタンが点灯状態になります。お買い上げ後、初めて電源を入れたときは CAMERA 1 ボタンが黄色点灯します。

LAN 接続のときは、グループ番号表示ランプに前回本機の電源をオフにしたときに選択されていたカメラグループ番号が表示されます。

- 3 その他の周辺機器の電源を入れる。

ご注意

- ・ カメラの電源は、本機の電源より先に入れてください。
- ・ 本機の電源を入れるときにジョイスティックおよび ZOOM レバーに触れないでください。ジョイスティックや ZOOM レバーに触れると、電源投入時に行うセンター位置の確認が正しく行えません。

電源をオフにするには

接続の変更やメンテナンスなどで電源をオフにする場合は、電源をオンにする場合と逆の手順を行ってください。

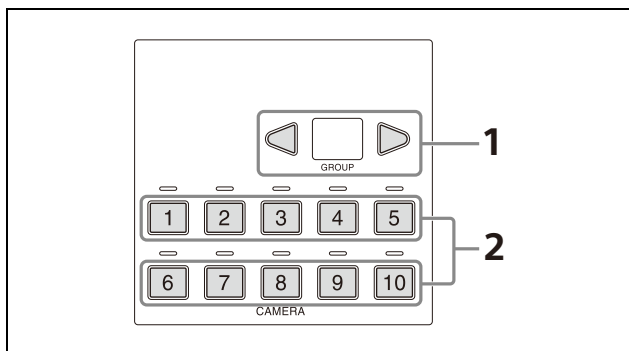
本機でカメラの電源をオン／オフ（スタンバイ）するには

カメラに電源が供給されているときは、カラー調整部の CAM POWER ボタンでカメラの電源をオン／オフ（スタンバイ）することができます。

- ・ 電源をオン／オフ（スタンバイ）するカメラを選択してから、CAM POWER ボタンを押します。カメラをオン

カメラを選択する

操作対象カメラにカメラ番号を割り当て、本機で操作するときはカメラ選択部でカメラ番号を選択します。



操作対象カメラに割り当てできるカメラ番号の数はLAN接続とシリアル接続で異なります。またカメラ番号の選択方法も異なります。

LAN 接続時のカメラ選択方法

LAN 接続の場合、1～10までのカメラグループにそれぞれ10個のカメラ番号が割り当てられ、最大で100個までの割り当てが可能です。

1 GROUP LEFT ボタン、GROUP RIGHT ボタンでカメラ番号が属するグループを選択する。

グループは1～10から選択できます。

選択中のグループ番号は、グループ番号表示ランプに表示されます。

グループ番号を切り替えると、切り替え先のCAMERA ボタンの1が選択されます。

2 選択する CAMERA ボタンの番号を押す。

選択したボタンが黄色点灯します。

シリアル接続時のカメラ選択方法

CAMERA 1～CAMERA 7 ボタンでカメラ番号を選択します。

押したCAMERA ボタンが黄色点灯し、CAMERA ボタンと同じカメラ番号が割り当てられたカメラが操作対象になります。

シリアル接続の場合、カメラ番号は最大7番までが割り当てられます。

シリアル接続の場合、グループは使用しないため、グループ番号は点灯しません。

カメラボタンの表示色について

選択中のカメラのカメラ番号ボタンは黄色点灯します。カメラの電源がオン/スタンバイのときは、操作可能なカメラのカメラ番号ボタンが青色点灯します。

タリー入カランプ表示について

本機の GPI I/O 端子を入力に設定した場合、外部機器のタリー出力を接続して本機のタリー入カランプに表示したり (ON AIR TALLY モード)、外部機器の操作に連動して本機の操作対象カメラを切り替える (NORMAL TALLY モード) ことができます。

1 RM メニューの CONFIG > GPI I/O の SETTING を INPUT に設定する。

2 RMメニューのCONFIG > GPI I/OのTALLY MODE を設定する。

NORMAL に設定すると、ノーマルタリーモードになり、外部機器からのタリー出力により、本機の操作対象カメラを切り替え、該当するタリー入カランプを点灯します。

該当するカメラのタリーランプを点灯することもできます。

詳しくは、「TALLY MODE」(76 ページ) を参照してください。

ご注意

NORMAL に設定中にタリー入力に変化すると、操作対象カメラは次表のように変化します。

タリー入力の变化	操作対象カメラ
タリー入力「なし」	すべての操作対象カメラを CAMERA 1～CAMERA 10 ボタンで選択できます。
タリー入力「なし」から「あり」に変化	タリー入力番号のカメラを自動的に操作対象カメラにします。複数番号の入力がある場合は、最小番号のカメラを操作対象カメラにします。
タリー入力「あり」	タリー入力番号が1つの場合には、操作対象カメラを変更できません。タリー入力番号が複数の場合は、それらの番号の中で操作対象カメラを選択できます。
タリー入力「あり」から「なし」に変化	操作対象カメラは変更されません。

- ON AIR に設定すると、オンエアタリーモードになり、外部機器で選択しているカメラのタリー出力を本機のタリー入カランプに表示します。ただし、タリー入力に連動しての操作対象カメラの切り替えは行われなため、切り替えは本機のカメラボタンで行います。タリー入力に従い、該当するカメラのタリーランプを点

灯することもできます。詳しくは、「CAMERA LINK」
(76 ページ) をご覧ください。

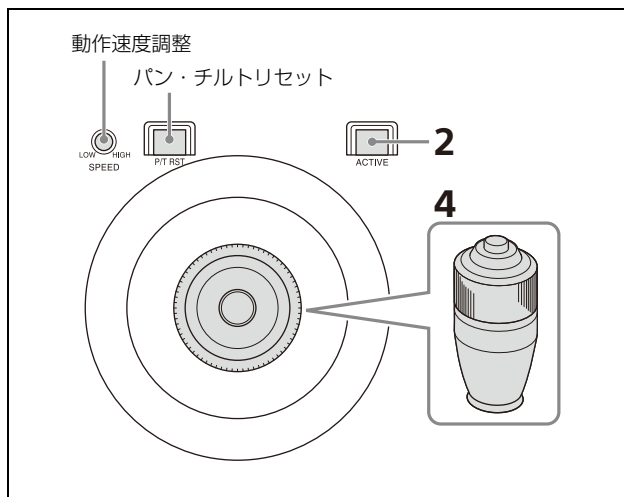
GPI I/O 端子をコンタクト出力端子として使用すると、本機の操作対象カメラの番号を外部機器に出力することができます。

RM メニューの CONFIG > GPI I/O の SETTING を OUTPUT に設定すると、選択中のカメラのカメラ番号が外部機器に出力されます。

本機で選択したカメラのタリールンプを点灯することもできます。詳しくは、「CAMERA LINK」(76 ページ) をご覧ください。

カメラを操作する

パン・チルト操作



- 1 操作対象カメラを選択する。**
選択方法については、「カメラを選択する」(34 ページ) をご覧ください。
- 2 ジョイスティック操作部の ACTIVE ボタンを押してオン (ボタン点灯) にする。**
- 3 ILME-FR7/BRC-AM7 を操作対象にした場合、CAM GUI / P/T RST ボタンが消灯していることを確認する。**
点灯している場合はボタンを押して消灯にします。
- 4 ジョイスティックを使ってパン・チルトする。**
画面を見ながら、見たい方向にジョイスティックを倒します。
ジョイスティックを倒す角度によって、パン・チルトの速度が変わります。
センター位置に戻すと動作が停止します。

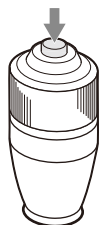
パン・チルトの動作速度を調整するには

ジョイスティックを最大限に倒したときの速度および傾斜角度に対する速度変化を調整できます。

PAN-TILT SPEED (パン・チルトスピード) ボリュームを時計回りに回すと速くなり、反時計回りに回すと遅くなります。

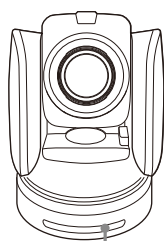
カメラの向きを正面に戻すには（ホームポジション移動）

ジョイスティックボタンを長押しします。

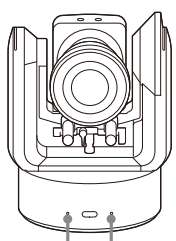


カメラヘッド部の向きを手で動かしてしまったら

カメラヘッド部を手で動かしたり、パン・チルトの動作中に手やカメラの周囲の物にぶつかったりすると、カメラが正しくパン・チルト動作できないことがあります。この場合、カメラのSTANDBY ランプ（ILME-FR7/BRC-AM7の場合はPOWER ランプ）とNETWORK ランプが点滅し正しく動作できないことをお知らせします。このような場合は、CAM GUI/P/T RST（パン・チルトリセット）ボタンを長押ししてパン・チルト位置をリセットしてください。



STANDBY
ランプ点滅


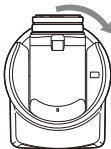

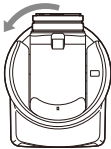


POWER ランプ点滅
NETWORK ランプ点滅

カメラの動きとジョイスティックを倒す方向が違うときは

通常、ジョイスティックを右へ倒すと、カメラは右方向に動くよう設定されています。画面を見ながらカメラの向きを変えるときなど、カメラの動きを左右逆にした場合は、RM メニューのCONFIG >DIRECTION の設定でカメラを動かす方向を変更できます。

設定方法については、「DIRECTION」（75 ページ）をご覧ください。

ジョイスティック	カメラの動き	CONFIG >DIRECTION の設定
右へ倒すと 		パン操作時の設定：JOYSTICK PAN を STANDARD に設定 チルト操作時の設定：JOYSTICK TILT を STANDARD に設定
右へ倒すと 		パン操作時の設定：JOYSTICK PAN を REVERSE に設定 チルト操作時の設定：JOYSTICK TILT を REVERSE に設定

ご注意

上記の設定は本機からの制御信号を変えているだけで、カメラ本体の設定を変えているではありません。

ズーム操作

カメラのズーム操作は、ジョイスティック上部のジョイスティック ZOOM リング、またはレンズ操作部の ZOOM レバーで行います。

どちらを使用するかは、RM メニューの CONFIG >RM SETUP >ZOOM で設定します。

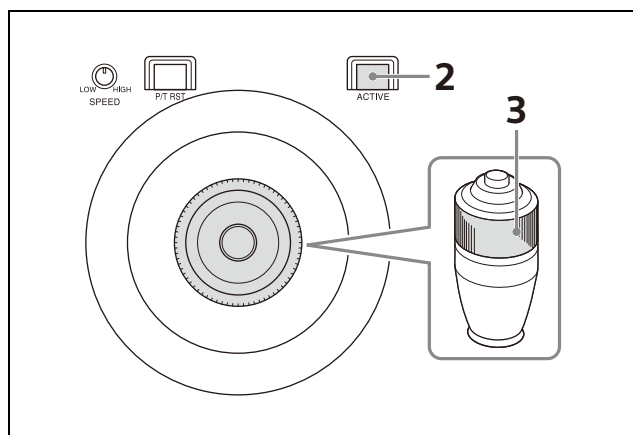
設定方法については、「RM SETUP」（74 ページ）をご覧ください。

ズームの動作速度はレンズ操作部の ZOOM SPEED ボリュームで調整できます。

ご注意

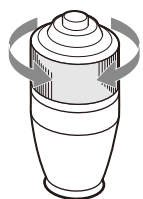
- ・ ILME-FR7 に外付けレンズコントローラー（別売）をご使用の場合は、事前にカメラの Web App でレンズコントローラーをオンにしてください。
- ・ 本機からレンズコントローラーを初期化できます。レンズコントローラーを初期化するためには、アサインボタン ASSIGN 1 ～ ASSIGN 3 ボタンのどれかにレンズコントローラーの初期化を割り当ててください。

ジョイスティック上部のジョイスティック ZOOM リングでズーム操作するには



- 1** 操作対象カメラを選択する。
選択方法については、「カメラを選択する」(34 ページ)をご覧ください。
- 2** ジョイスティック操作部の ACTIVE ボタンを押してオン (ボタン点灯) にする。
- 3** ジョイスティック上部のジョイスティック ZOOM リングを左右に回す。
手を離すと、動作が停止します。

被写体が小さくなる
(広角: Wide)

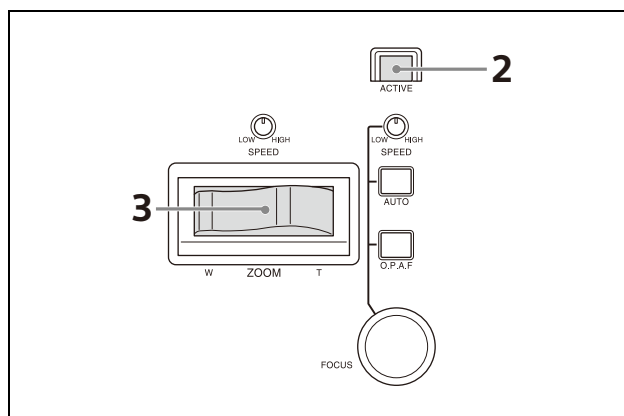


被写体が大きくなる
(望遠: Telephoto)

ご注意

望遠にした状態でパン・チルト動作をすると、画面上、動作速度が一定でないように見えることがあります。

レンズ操作部の ZOOM レバーでズーム操作するには

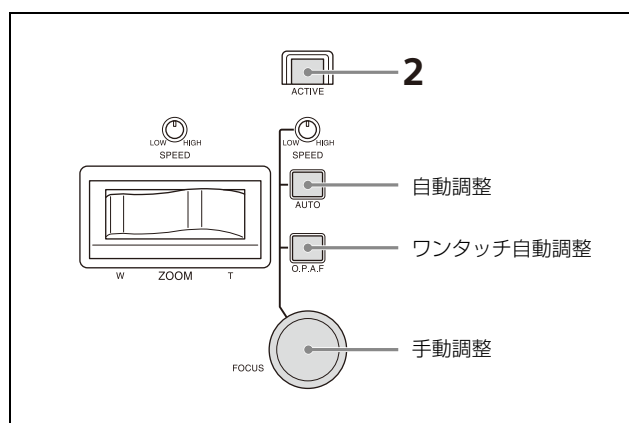


- 1** 操作対象カメラを選択する。
選択方法については、「カメラを選択する」(34 ページ)をご覧ください。
- 2** レンズ操作部の ACTIVE ボタンを押してオン (ボタン点灯) にする。
- 3** ZOOM レバーを左右に押す。
レバーを左に押すと、被写体が小さくなります (広角: Wide)。
レバーを右に押すと、被写体が大きくなります (望遠: Telephoto)。
ズーム速度はレバーの押し込み量と、ZOOM SPEED ボリュームの設定で変化します。
ZOOM SPEED ボリュームを時計回りに回すとズーム速度が速く、反時計回りに回すとズーム速度が遅くなります。
ズームレバーの方向は RM メニューの CONFIG > DIRECTION の設定で変更できます (75 ページ)。

カメラを調整する (ILME-FR7/BRC-AM7 以外の場合)

操作できる機能はカメラの機種や設定により異なります。詳しくは「カメラ機種別の各操作部ボタン・つまみの動作」(65 ページ)をご覧ください。

FOCUS(ピント)の調整



- 1 操作対象カメラを選択する。**
選択方法については、「カメラを選択する」(34 ページ)をご覧ください。
- 2 レンズ操作部の ACTIVE ボタンを押してオン (ボタン点灯) にする。**
レンズ操作部が操作可能になります。

自動でピントを調整するには

AUTO FOCUS モードボタンを押してオン (ボタン黄色点灯) にします。
オートフォーカスモードになります。
オートフォーカスモード中は自動的に画面中央部の被写体にピントが合います。

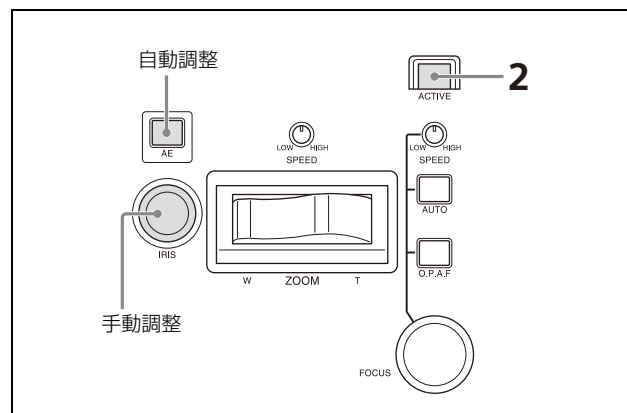
手動でピントを調整するには

AUTO FOCUS モードボタンを押してオフ (ボタン消灯) にします。被写体の映像を見ながら、FOCUSつまみを左右に回してピントを調整します。
フォーカス速度は、FOCUS SPEED ボリュームで設定できます。ボリュームを時計回りに回すとフォーカス速度が速く、反時計回りに回すとフォーカス速度が遅くなります。

手動調整中にワンタッチでピントを自動調整するには

O.P.A.F (ワンプッシュオートフォーフォーカス) ボタンを押します。ボタンが数秒間、黄色点滅した後、自動的に画面中央部の被写体にピントが合います。

明るさの調整



- 1 操作対象カメラを選択する。**
選択方法については、「カメラを選択する」(34 ページ)をご覧ください。
- 2 レンズ操作部の ACTIVE ボタンを押してオン (ボタン点灯) にする。**

露出を自動調整するには

AE ボタンを押してオン (ボタン点灯) にします。

手動で露出を調整するには

- 1 RM メニューの CONFIG > RM SETUP > AE CONFIG を MANUAL または IRIS Pri に設定する。**
AE CONFIG については、「AE CONFIG」(74 ページ)をご覧ください。
- 2 AE ボタンを押してオフ (ボタン消灯) にする。**
- 3 IRIS つまみを回してカメラの絞りを調整する。**

IRIS、GAIN、SHUTTER ボタンで操作するには

- 1 RM メニューの CONFIG > RM SETUP > AE CONFIG を MANUAL、IRIS Pri、GAIN Pri、SHUTTER Pri のいずれかに設定する。**
AE CONFIG については、「AE CONFIG」(74 ページ)をご覧ください。

- 2 AE ボタンを押してオフ（ボタン消灯）にする。
- 3 メニュー操作部の IRIS、GAIN、SHUTTER ボタンのいずれかを押す。
LCD に設定値が表示され、VALUE つまみで操作可能になります（FUNCTION メニュー）。
FUNCTION メニューの詳細は、「特定の機能をショートカットで設定する（ILME-FR7/BRC-AM7 以外の場合）」（60 ページ）をご覧ください。

逆光補正（BACKLIGHT）

被写体の背後に光源があるため被写体が暗く映る場合、次の方法で逆光を補正します。
逆光補正は AE モードが自動（AE ボタン点灯）のときに機能します。
アサインボタンへの機能割り当てについては、「アサインボタンに機能を割り当てる」（51 ページ）をご覧ください。

- 1 操作対象カメラを選択する。
選択方法については、「カメラを選択する」（34 ページ）をご覧ください。
- 2 カラー調整部の ACTIVE ボタンを押してオン（ボタン点灯）にする。
- 3 逆光補正機能を割り当てたアサインボタン（ASSIGN 1 ～ ASSIGN 3）を押す。
このとき本体 LCD の最下段に BACKLIGHT と反転表示されます。

逆光補正の解除

同じアサインボタンを押してオフ（ボタン消灯）にします。

ご注意

BRC-H900 の場合、AE ボタンを OFF にするには本機能も OFF にしてください。

フリッカー（ちらつき）補正（FLICKER）

蛍光灯照明などの影響で、被写体映像にフリッカー（ちらつき）がある場合、次の方法で補正します。
アサインボタンへの機能割り当てについては、「アサインボタンに機能を割り当てる」（51 ページ）をご覧ください。

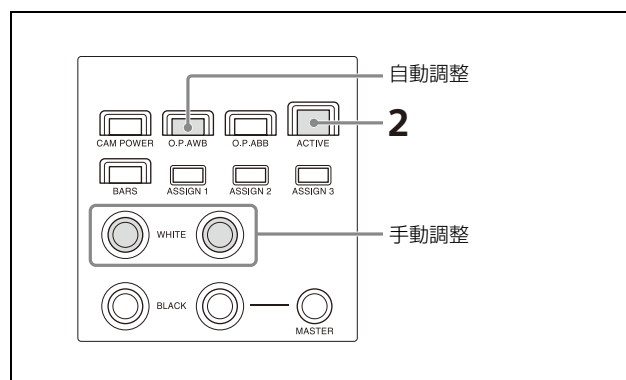
- 1 操作対象カメラを選択する。
選択方法については、「カメラを選択する」（34 ページ）をご覧ください。
- 2 カラー調整部の ACTIVE ボタンを押してオン（ボタン点灯）にする。
- 3 フリッカー補正機能を割り当てたアサインボタン（ASSIGN 1 ～ ASSIGN 3）を押す。
このとき本体 LCD の最下段に FLICKER と反転表示されます。

フリッカー補正の解除

同じアサインボタンを押してオフ（ボタン消灯）にします。

ホワイトバランスの調整

被写体と同じ照明条件のところに白いものを置き、ズームアップして画面に白を映します。（白壁などでも代用できます。）
この白を使って、ホワイトバランスを調整します。



- 1 操作対象カメラを選択する。
選択方法については、「カメラを選択する」（34 ページ）をご覧ください。
- 2 カラー調整部の ACTIVE ボタンを押してオン（ボタン点灯）にする。

自動でホワイトバランスを調整するには

- 1 RM メニューの OPERATION > WHITE > WB MODE を設定する。
設定値については、「WB MODE」（70 ページ）をご覧ください。
・ AUTO1、AUTO2 に設定すると、ホワイトバランスはそれぞれの設定に従って自動調整されます。

- ・ ONE PUSH に設定すると、O.P.AWB（ワンプッシュオートホワイトバランス）ボタンが有効になります。

2 手順1で ONE PUSH を選択した場合、O.P.AWB（ワンプッシュオートホワイトバランス）ボタンを押す。

ボタンが数秒間、赤色点滅した後、自動的にホワイトバランスが調整されます。

手動でホワイトバランスを調整するには

1 RM メニューの OPERATION >WHITE >WB MODE を MANUAL に設定する。

設定値については、「WHITE」（70 ページ）をご覧ください。

2 R-WHITE つまみ、B-WHITE つまみでホワイトバランスを調整する。

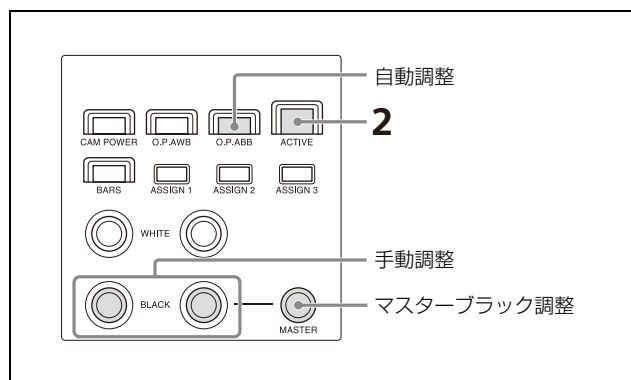
R-WHITE つまみで赤のゲインを調整し、B-WHITE つまみで青のゲインを調整します。つまみを反時計回りに回すと赤と青が弱くなり、つまみを時計回りに回すと赤と青が強くなります。

ブラックバランスの調整

カメラを初めて使用するとき、カメラを長時間使用しなかった後に使用するとき、カメラの周囲温度が大幅に変化したときなどにブラックバランスを調整します。

ご注意

RM メニューの OPERATION >BLACK >ABB MODE が ONであることを確認してください。ABB MODE が OFFだとブラックバランス機能は実行できません。



1 操作対象カメラを選択する。

選択方法については、「カメラを選択する」（34 ページ）をご覧ください。

2 カラー調整部の ACTIVE ボタンを押してオン（ボタン点灯）にする。

3 自動または手動でブラックバランスを調整する。

自動でブラックバランスを調整するには

1 RM メニューの OPERATION >BLACK >ABB MODE を ON にする。

2 O.P.ABB（ワンプッシュオートブラックバランス）ボタンを押す。

ボタンが数秒間、赤色点滅した後、自動的にブラックバランスが調整されます。

手動でブラックバランスを調整するには

R-BLACK つまみ、B-BLACK つまみでブラックバランスを調整します。

R-BLACK つまみで R-BLACK 値、B-BLACK つまみで B-BLACK 値を調整します。

つまみを反時計回りに回すと R-BLACK、B-BLACK が弱くなり、つまみを時計回りに回すと R-BLACK、B-BLACK が強くなります。

マスターブラックを調整するには

1 RM メニューの OPERATION >BLACK で M.BLACK の値を設定する。

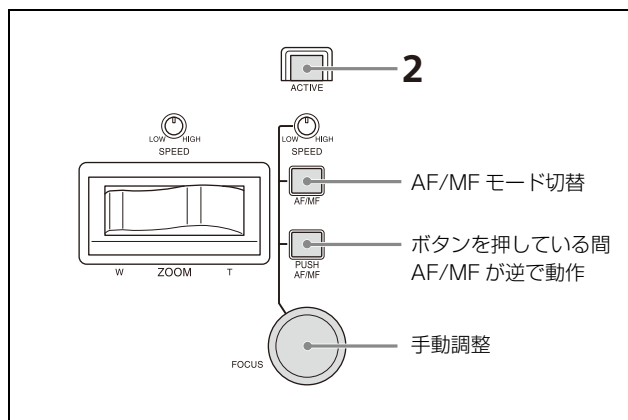
2 MASTER BLACK つまみでマスターブラックを調整する。

つまみを反時計回りに回すと、マスターブラック値が小さくなり、つまみを時計回りに回すと、マスターブラック値が大きくなります。

カメラを調節する (ILME-FR7/BRC-AM7 の場合)

説明に使用しているパネル面のイラストのボタン・つまみ名は、ILME-FR7/BRC-AM7用パネルシートを使用している場合の名称です。

FOCUS (ピント) の調整



- 1 操作対象カメラを選択する。
選択方法については、「カメラを選択する」(34ページ)をご覧ください。
- 2 レンズ操作部の ACTIVE ボタンを押してオン (ボタン点灯) にする。
レンズ操作部が操作可能になります。

自動でピントを調整するには

AF/MF ボタンを押してオートフォーカスをオン (ボタン黄色点灯) にします。

Push AF/MF ボタンを押している間、オートフォーカス動作が停止します (プッシュマニュアルフォーカス)。オートフォーカス動作中に FOCUS つまみを回すと、手動でフォーカス対象を変更することができます (AF Assist)。

また、ジョイスティックを使用してオートフォーカスの対象領域 (フォーカスエリア) の移動や顔検出枠の選択を操作できます (「カメラ映像に重畳された画面表示を操作する (CAM GUI 操作モード) (ILME-FR7/BRC-AM7 の場合)」(50 ページ))。

フォーカス機能の詳細は、カメラのヘルプガイドをご覧ください。

手動でピントを調整するには

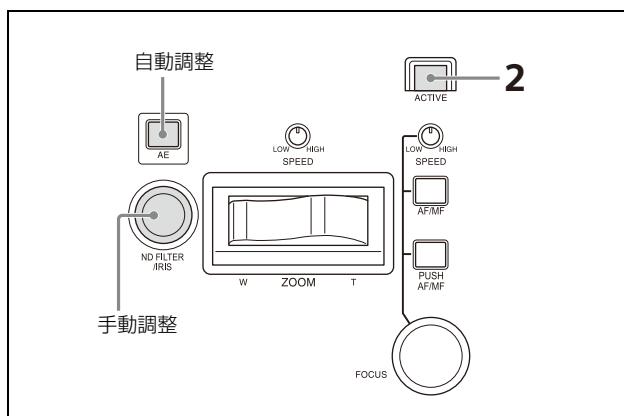
AF/MF ボタンを押してオートフォーカスをオフ (ボタン消灯) にして、FOCUS つまみでフォーカスを手動調整します。フォーカス速度は、FOCUS SPEED ボリュームで設定できます。

Push AF/MF ボタンを押している間、オートフォーカスで動作します (プッシュオートフォーカス (AF/AF-S))。

ヒント

カメラの Web App を併用すると、より高度な操作を行うことができます。詳細はカメラのヘルプガイドをご覧ください。

明るさの調整



- 1 操作対象カメラを選択する。
選択方法については、「カメラを選択する」(34ページ)をご覧ください。
- 2 レンズ操作部の ACTIVE ボタンを押してオン (ボタン点灯) にする。

自動で露出を調整するには

AE ボタンを押してオン (ボタン点灯) にします。

自動調整に用いる項目は、RM メニューの CONFIG > RM SETUP > AE CONFIG2 で設定できます。

ただしカメラの状態により、一部項目が自動調整に切り替わらない場合があります。

詳しくは、「自動露出調整で使用する項目を選ぶには」(42 ページ) をご覧ください。

手動で露出を調整するには

- 1 AE ボタンを押してオフ (ボタン消灯) にする。
ND フィルター、アイリス、ISO/ゲイン、シャッターのすべてが手動設定になります。

2 IRIS つまみを回してカメラのアイリスを調整する。

IRIS つまみの操作対象を ND フィルターにすることもできます。詳細は、「IRIS つまみで ND フィルターを操作するには」(42 ページ)をご覧ください。

IRIS、ISO/GAIN、SHUTTER ボタンで操作するには

メニュー操作部の IRIS、ISO/GAIN、SHUTTER ボタンのいずれかを押すと、カメラ映像上で値が強調表示され、VALUE つまみで操作可能になります。

詳細は、「特定の機能をショートカットで設定する (ILME-FR7/BRC-AM7 の場合)」(61 ページ)をご覧ください。

ND フィルターや露出補正を ASSIGN ボタンに割り当てて操作するには

メニュー操作部の ASSIGN 4 ~ ASSIGN 6 のいずれかに ND FILTER や AE LEVEL を割り当てると、ボタンを押したときにカメラ映像上で値が強調表示され、VALUE つまみで操作可能になります。

詳細は、「特定の機能をショートカットで設定する (ILME-FR7/BRC-AM7 の場合)」(61 ページ)をご覧ください。

また、ほかの動作を割り当てることもできます。詳細は「アサインボタンに機能を割り当てる」(51 ページ)と、カメラのヘルプガイドをご覧ください。

ILME-FR7/BRC-AM7 で割り当てできる明るさ調整機能の例

- ・ ND Filter
- ・ ND Filter Position
- ・ Auto ND Filter
- ・ Push Auto ND Filter
- ・ Auto Iris
- ・ Push Auto Iris
- ・ Base ISO/Sensitivity
- ・ AGC
- ・ Push AGC
- ・ Auto Shutter
- ・ AE Level / Mode
- ・ Spotlight
- ・ Backlight

ご注意

BRC-AM7 は Base ISO/Sensitivity の調整はできません。

IRIS つまみで ND フィルターを操作するには

レンズ操作部の IRIS つまみで操作する対象を、ND フィルターに設定することができます。あらかじめカメラメニューで、カメラの ND フィルターをバリエーションモードに設定してください。

1 RM MENU ボタンを押してオン (ボタン黄色点灯) にする。

RM メニューのトップメニューが表示されます。

2 SELECT つまみを回して、CONFIG にカーソルを合わせて、SELECT ボタンを押す。

CONFIG のメインメニューが表示されます。

3 SELECT つまみを回して SW ASSIGN にカーソルを合わせ、SELECT ボタンを押す。

アサインボタン設定メニューが表示されます。

4 SELECT つまみを回して IRIS KNOB にカーソルを合わせる。

5 VALUE つまみを回して ND&CLEAR または ND FILTER を選択し、VALUE つまみを押す。

ND&CLEAR を選択した場合、ND1/4 よりさらに明るくする方向に素早く十分に回すと、CLEAR へ切り替わります。逆に CLEAR から暗くする方向に素早く十分に回すと、ND1/4 に切り替わります。

ND FILTER を選択した場合、CLEAR と ND On の切り替えは、ASSIGN 4 ~ ASSIGN 6 に割り当てた ND FILTER ボタンを長押ししてメニュー操作、またはカメラアサインナブルボタンの ND Filter Position で行います。

アイリス操作に戻す場合は手順 5 で IRIS を選択します。なお、ILME-FR7/BRC-AM7 以外は本設定に関わらず、アイリスを操作します。

自動露出調整で使用する項目を選ぶには

レンズ操作部の AE ボタンを押して自動露出調整をオン (ボタン点灯) にしたとき、ND フィルター、アイリス、ISO/ゲイン、シャッターのどれを自動調整にするか設定できます。

1 RM MENU ボタンを押してオン (ボタン黄色点灯) にする。

RM メニューのトップメニューが表示されます。

2 SELECT つまみを回して、CONFIG にカーソルを合わせて、SELECT ボタンを押す。

CONFIG のメインメニューが表示されます。

- 3 SELECTつまみを回してRM SETUPにカーソルを合わせ、SELECTボタンを押す。
RM設定メニューが表示されます。
- 4 SELECTつまみを回してAE CONFIG2にカーソルを合わせる。
- 5 VALUEつまみを回して設定値を選択し、VALUEつまみを押す。
選択肢によって、以下のように省略表記しています。
N：NDフィルター
I：アイリス
G：ISO/ゲイン
S：シャッター

本設定は、AEボタン点灯切り替え時に自動露出コマンドを送る項目を設定します。カメラの状態により、一部項目が自動調整に切り替わらない場合があります。

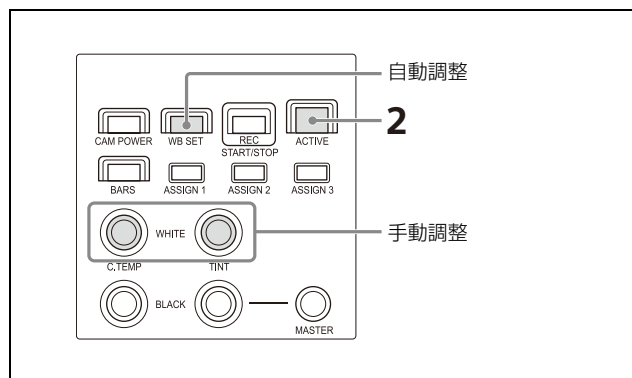
例：

- ・アイリスの自動調整に対応していないレンズを装着しているとき
- ・NDフィルターがプリセットモードやCLEARに設定されているとき

あらかじめカメラの状態を整えておいてください。詳細はカメラのヘルプガイドをご覧ください。

本設定に関わらず項目ごとに自動/手動を切り替えることができます。詳細は、「特定の機能をショートカットで設定する (ILME-FR7/BRC-AM7の場合)」(61ページ)をご覧ください。

ホワイトバランスの調整



- 1 操作対象カメラを選択する。
選択方法については、「カメラを選択する」(34ページ)をご覧ください。
- 2 カラー調整部のACTIVEボタンを押してオン(ボタン点灯)にする。

常に自動でホワイトバランスを調整するには (ATW (自動追尾ホワイトバランス))

RMメニューのOPERATION >WHITEで、WB MODEをATWにすると、映像の変化に応じて滑らかにホワイトバランスを自動調整しつづけます。また、WB SETボタンを押すと直ちにホワイトバランスを調整します。ATW中は、C.TEMPつまみとTINTつまみでOffset Whiteを操作して、色合いをずらすことができます。ATW動作とOffset Whiteの詳細は、カメラのヘルプガイドをご覧ください。

ご注意

ATWをご使用前に、カメラメニューでOffset White<ATW>の設定状態をご確認ください。また、使用後は設定値をすべて±0に戻しておくことをおすすめします。

自動でホワイトバランスを調整するには (オートホワイトバランス)

被写体と同じ照明条件のところに白いものを置き、ズームアップして画面に白を映します。(白壁などで代用できます。)

この白を使って、ホワイトバランスを調整します。

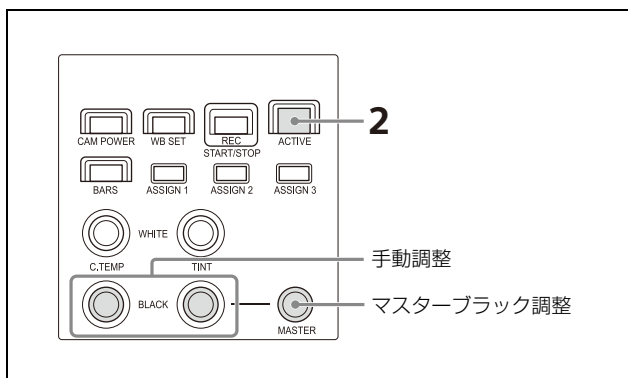
- 1 RMメニューのOPERATION >WHITEで、WB MODEをMEM.A T/T、またはMEM.A R/Bにする。
- 2 WB SETボタンを押してオートホワイトバランスを実行する。
ボタンが数秒間赤色点滅した後、自動調整の結果を保存して手動調整状態に戻ります。

手動でホワイトバランスを調整するには

- 1 RMメニューのOPERATION >WHITEで、WB MODEをMEM.A T/T、MEM.A R/B、PRESETのいずれかにする。
- 2 C.TEMP/R-WHITEつまみ、TINT/B-WHITEつまみでホワイトバランスを調整する。
WB MODEがPRESETのときは、色温度のみを調整できます。
WB MODEがMEM.A T/Tの場合は色温度とティントの組で調整できます。
WB MODEがMEM.A R/Bの場合は赤と青のゲインで調整ができます。

ブラックバランスの調整

カメラを初めて使用するとき、カメラを長時間使用しなかった後に使用するとき、カメラの周囲温度が大幅に変化したときなどにブラックバランスを調整します。



- 1 操作対象カメラを選択する。**
選択方法については、「カメラを選択する」(34ページ)をご覧ください。
- 2 カラー調整部の ACTIVE ボタンを押してオン (ボタン点灯) にする。**
- 3 R-BLACK つまみ、B-BLACK つまみでブラックバランスを調整する。**
R-BLACK つまみで R-BLACK 値、B-BLACK つまみで B-BLACK 値を調整します。

マスターブラックを調整するには

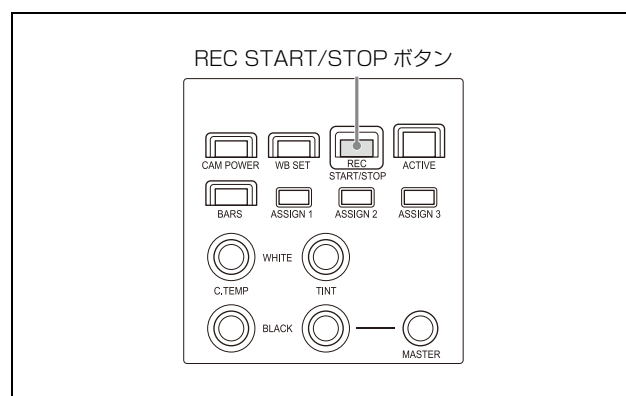
- 1 RM メニューの OPERATION >BLACK で M.BLACK の値を設定する。**
- 2 MASTER BLACK つまみでマスターブラックを調整する。**
つまみを反時計回りに回すと、マスターブラック値が小さくなり、つまみを時計回りに回すと、マスターブラック値が大きくなります。

メモリーカードへ映像を記録する (ILME-FR7/BRC-AM7 の場合)

ILME-FR7/BRC-AM7 の場合、カメラに挿入したメモリーカードへ映像を記録することができます。

- 1 カメラにメモリーカードを差し込む。**
記録準備の詳細は、カメラのヘルプガイドをご覧ください。
- 2 本機のカラー調整部の REC START/STOP ボタンを押す。**
カメラで記録が開始されると、ボタンが赤点灯します。

記録を停止するには、もう一度 REC START/STOP ボタンを押します。記録が停止しボタンが消灯します。



メモリーカードの映像を再生するには

- 1 カメラのアサインボタン (ASSIGN 1 ~ ASSIGN 9) のいずれかに Thumbnail と Slot Select を設定し、本機のアサインボタンに割り当てておく。**
アサインボタンについては、「アサインボタンに機能を割り当てる」(51ページ)をご覧ください。
- 2 手順1でThumbnailを割り当てたアサインボタンを押す。**
カメラの映像としてメモリーカードに記録されたクリップのサムネイル画面が出力されます。メモリーカードを切り替えるときは [Slot Select] ボタンを押します。

3 CAM GUI操作モードで再生したいクリップを選択する。

CAM GUI 操作モードについては「カメラ映像に重畳された画面表示を操作する (CAM GUI 操作モード) (ILME-FR7/BRC-AM7 の場合)」(50 ページ) をご覧ください。

再生操作の詳細は、カメラのヘルプガイドをご覧ください。

カメラの状態を記憶させる (プリセット機能)

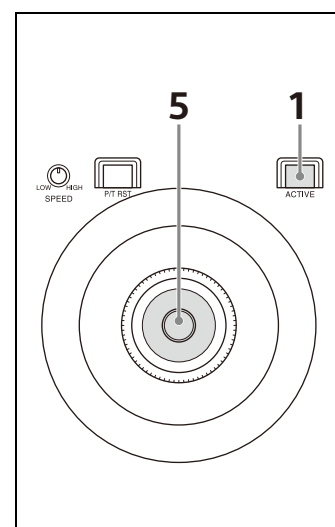
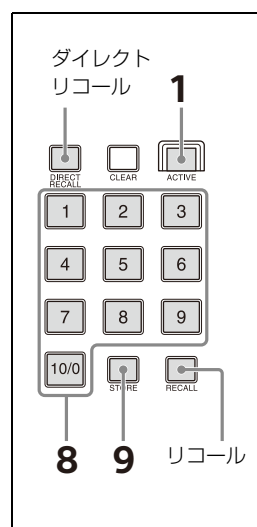
カメラの向き、ズーム、ピント調整、逆光補正、フリッカー補正、ホワイト/ブラックバランス補正などのカメラの状態をカメラ内部のメモリーに記憶させることができます。

ご注意

- ・ ILME-FR7 および BRC-AM7 ではカメラの向き、ズーム、ピント調整の状態のみ記憶します。
- ・ ILME-FR7 に外付けレンズコントローラー (別売) をご使用の場合は、事前にカメラの Web App でレンズコントローラーをオンにしてください。
- ・ ILME-FR7 はレンズコントローラーを初期化できます。レンズコントローラーを初期化するためには、アサインボタン ASSIGN 1 ~ ASSIGN 3 ボタンのどれかにレンズコントローラーの初期化を割り当ててください。
- ・ BRC-AM7 でポジション移動速度をあとから変更する場合、カメラのパン・チルト設定の [Speed Step] が [Normal] ときは PRST SPEED1、[Speed Step] が [Extended] の場合は PRST SPEED2 で設定してください。

プリセット操作時のポジション移動速度は、RM メニューの OPERATION > OTHER > PRST SPEED1 または PRST SPEED2 で設定することができます。PRST SPEED2 は BRC-AM7 用です。この設定はすべてのプリセット保存に反映されます。

プリセット可能数 (プリセット番号) はカメラにより異なります。詳しくは、カメラの仕様をご確認ください。



- 1 ジョイスティック操作部、およびプリセット操作部の ACTIVE ボタンを押してオン（ボタン点灯）にする。
- 2 状態を記憶するカメラを選択する。
選択方法については、「カメラを選択する」（34 ページ）をご覧ください。

ご注意

対象カメラが ILME-FR7/BRC-AM7 以外の場合、LCD の最下段に「PRST:TRACE」と表示されている場合は、アサインボタンを押してプリセットモードを MODE1 または MODE2 に変更してください。アサインボタンを押すたびにプリセットモードが MODE1 または MODE2 と TRACE で切り替わります。MODE1 を選択すると LCD の表示が「PRST:MODE1」、MODE2 を選択すると「PRST:MODE2」に切り替わります。プリセットモードの切り替えに非対応のカメラは表示しません。アサインボタンへの機能割り当てについては、「アサインボタンに機能を割り当てる」（51 ページ）をご覧ください。

- 3 ジョイスティックをパン・チルト操作してカメラの向きを決める。
- 4 ズーム、ピント調整、逆光補正、フリッカー補正、ホワイト／ブラックバランス補正などの操作を行う。
- 5 DIRECT RECALL ボタンがオフになっていることを確認する。
オン（ボタン黄色点灯）の場合は、オフ（ボタン消灯）にしてください。
- 6 記憶させるプリセット番号を入力する。
PRESET 10/0 ボタンは 0 の入力に使用します。保存できる上限はカメラによって異なります。プリセット番号はメニュー操作部の LCD の右下に表示されます。
- 7 STORE ボタンを長押しする。
カメラの状態がカメラ内部のメモリーに記憶されます。LCD 右下のプリセット番号が反転表示になり、その後表示が消えたら保存は完了です。

プリセットを登録したときは、正しくカメラに登録されているかプリセットをリコールして確認することを推奨します。

記憶させた状態を呼び出す

記憶させた状態の呼び出しにはダイレクトリコールとリコールの2つの方法があります。CLEAR ボタンを長押しするとリコールによる動作はキャンセルされ、その位置で停止します。

ダイレクトリコール

DIRECT RECALL ボタンがオン（ボタン黄色点灯）のとき、PRESET 1～PRESET 10/0 ボタンを押して、プリセット番号 1～10 を呼び出す方法です。ダイレクトリコールで呼び出せるプリセット番号は 1～10 です。

リコール

DIRECT RECALL ボタンがオフ（ボタン消灯）のときは、記憶の手順と同様に、PRESET 1～PRESET 10/0 ボタンでプリセット番号を入力してから、RECALL ボタンを押して呼び出します。この方法では、入力したプリセット番号はメニュー操作部の LCD の右下に表示されます。リコールで呼び出せるプリセット番号は 1～100 です。

ポジション移動速度をあとから変更する

- 1 DIRECT RECALL ボタンがオフになっていることを確認する。
オン（ボタン黄色点灯）の場合は、オフ（ボタン消灯）にしてください。
- 2 カメラを選択して、変更したいポジションをリコールする。
- 3 RM メニューの OPERATION > OTHER の PRST SPEED1 または PRST SPEED2 で速度を設定する。
- 4 STORE ボタンを長押しする。

ご注意

次回からのプリセット時のポジション移動速度は手順 3 で変更した値に変わります。PRST SPEED2 は BRC-AM7 用です。

カメラのパン・チルト・ズーム動作を記憶する (トレース機能)

カメラのパン・チルト・ズーム操作パターンを記録し、必要に応じて動きを再現 (トレース) する機能です。

16 パターンまで記録できます。

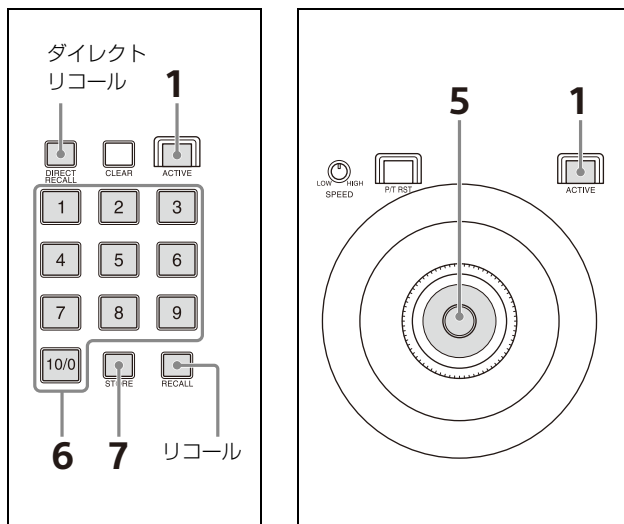
本機能の対応カメラは次のとおりです。

- ・ BRC-X1000, BRC-H800 (ファームウェアバージョン 2.0 以降)
- ・ BRC-X400, BRC-X401 (ファームウェアバージョン 2.0 以降)
- ・ ILME-FR7 (ファームウェアバージョン 2.0 以降)

ご注意

- ・ BRC-AM7 は非対応です。
- ・ ILME-FR7 に外付けレンズコントローラー (別売) をご使用の場合、ズーム操作は記録されません。

パン・チルト・ズーム操作を記録する



- 1 ジョイスティック操作部、およびプリセット操作部の ACTIVE ボタンを押してオン (ボタン点灯) にする。
- 2 状態を記憶するカメラを選択する。
カメラの選択方法については、「カメラを選択する」(34 ページ) をご覧ください。

ご注意

LCD の最下段に「PRST:MODE1」または「PRST:MODE2」と表示されている場合は、アサインボタンを押してプリセットモードを TRACE に変更してください。

アサインボタンを押すたびにプリセットモードが MODE1、MODE2 および TRACE で切り替わります。TRACE を選択すると LCD の表示が「PRST:TRACE」に切り替わります。

アサインボタンへの機能割り当てについては、「アサインボタンに機能を割り当てる」(51 ページ) をご覧ください。

- 3 ジョイスティックをパン・チルト操作してカメラの向きを決める。
- 4 DIRECT RECALL ボタンがオフになっていることを確認する。
オン (ボタン黄色点灯) の場合は、オフ (ボタン消灯) にしてください。
- 5 記憶させるプリセット番号を入力する。
PRESET 10/0 ボタンは 0 の入力に使用します。保存できる上限はカメラによって異なります。プリセット番号はメニュー操作部の LCD の右下に表示されます。
- 6 STORE ボタンを長押しする。
操作の記録が始まります。
LCD 最下段の PRST: TRACE の右に記録中であることを示す REC が反転表示されます。
- 7 記録したいパン・チルト・ズーム操作を行う。
- 8 記録を完了するには、ジョイスティックのボタンを押す。または手順 5 で入力したプリセット番号を再度入力し、STORE ボタンを長押しする。
REC の表示が消えます。

記録した動作のトレースを開始する

記録した動作のトレースの開始は次のどちらかの方法で行います。

ダイレクトリコール

DIRECT RECALL ボタンがオン (ボタン黄色点灯) のとき、動作を記録した PRESET 1 ~ PRESET 10/0 ボタンを押してトレースを開始する方法です。ダイレクトリコールで呼び出せるプリセット番号は 1 ~ 10 です。

- 1 プリセットモードがTRACEになっていることを確認する。
- 2 動作を記録したプリセットボタンを押す。
カメラの向きがトレース開始時の位置にセットされます。
- 3 同じプリセットボタンを長押しする。
記録した動作のトレースが開始されます。

リコール

DIRECT RECALL ボタンがオフ（ボタン消灯）のとき、PRESET 1～PRESET 10/0 ボタンでプリセット番号を入力後、RECALL ボタンを押してトレースを開始する方法です。

- 1 プリセットモードがTRACEになっていることを確認する。
- 2 動作を記録したプリセット番号を入力する。
入力したプリセット番号はメニュー操作部のLCDの右下に表示されます。
- 3 RECALL ボタンを押す。
カメラの向きがトレース開始時の位置にセットされます。
- 4 同じプリセット番号を入力し、RECALL ボタンを長押しする。
記録した動作のトレースが開始されます。

ご注意

GPI I/O 端子経由かつ NORMAL TALLY モード設定で操作対象カメラを切り替えると、操作していたカメラのトレース動作はその時点で停止します。（GPI I/O、TALLY MODE の設定については 34 ページ、75 ページを参照してください。）

カメラの設定メニューを本機で操作する（カメラメニュー操作モード） （ILME-FR7/BRC-AM7 以外の場合）

カメラ側の設定メニューを本機のメニュー操作部のつまみ、ボタン、およびジョイスティックで操作することができます。

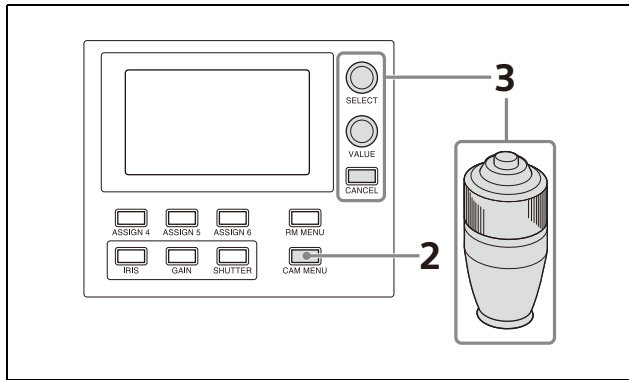
ご注意

- ・カメラメニュー操作モードでは、カメラのモニター出力にメニューが表示されます。本機のLCDには何も表示されません。
- ・設定値の保存についてはカメラ側の仕様に基づいた操作が必要です。

カメラメニューの操作で使用するボタン・つまみ一覧

操作	使用するボタン・つまみ
カメラメニューモードに入る	CAM MENU ボタンを長押しします。
設定メニューを選択する	SELECT つまみを回す、またはジョイスティックをチルト（上下に）操作します。
設定メニューの選択を決定する	SELECT ボタンを押す、またはジョイスティックボタンを押します。
設定項目を選択する	SELECT つまみを回す、またはジョイスティックをパン（左右に）操作します。
設定項目の設定値を変更する	VALUE つまみを回す、またはジョイスティックボタンを押します。
設定値の変更を決定する	
設定を保存する	カメラのプリセット機能によりカメラ側に保存されます。 [*]
上のメニュー階層に戻る	CAM MENU ボタンを長押し、またはCANCEL ボタンを押します。

^{*} プリセット番号と保存される項目については、カメラの取扱説明書をご覧ください。



- 1 操作対象カメラを選択する。**
 選択方法については、「カメラを選択する」(34 ページ)をご覧ください。
- 2 CAM MENU ボタンを長押ししてオン (ボタン黄色点灯) にする。**
 カメラメニュー操作モードに入ります。
 カメラの OSD 映像の出力先ビデオモニターにカメラの設定メニューが表示されます。
- 3 SELECT つまみ・ボタン、VALUE つまみ、CANCEL ボタン、およびジョイスティックでカメラの設定メニューを操作する。**

SELECT つまみ

メニュー項目を選択します。
 SELECT つまみを左右に回すと、カーソルが上下に移動します。

SELECT ボタン (または VALUE ボタン)

ボタンを押すと、メニュー項目の選択が確定します。
 メニュー項目に下の項目がある場合には、そのサブメニュー項目が表示されます。

VALUE つまみ

設定値を選択します。
 VALUE つまみを左右に回すと、設定値が切り替わります。

CANCEL ボタン

ボタンを押すと、1つ上のメニュー階層に戻る、またはカメラの設定メニューを消去します。

ご注意

SRG シリーズと BRC-X400/X401 の場合、メニュー操作中に CANCEL ボタンを押すと、メニューモードから抜けます。1つ上のメニュー階層に戻る場合は、CAM MENU ボタンを長押ししてください。

ジョイスティックによる操作

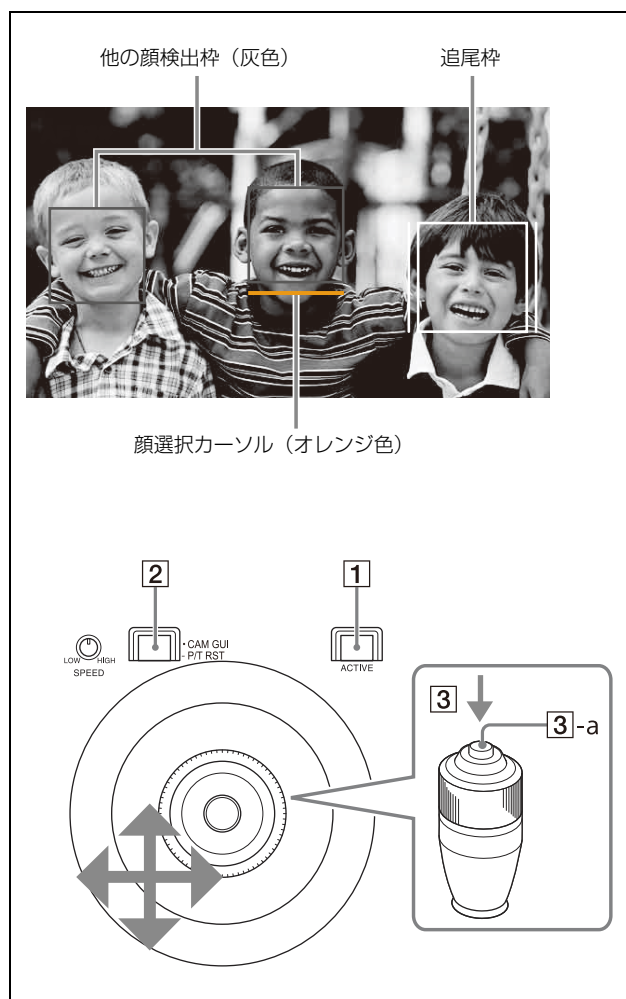
チルト操作で項目を選択、パン操作で設定値を選択します。
 ジョイスティックボタンを押すと、項目・設定値の選択が確定します。

- 4 カメラの設定メニューモードから抜ける。**
 メニューが消えるまで CANCEL ボタンを数回押してください。

カメラ映像に重畳された画面表示を操作する (CAM GUI 操作モード) (ILME-FR7/BRC-AM7 の場合)

対象カメラが ILME-FR7/BRC-AM7 の場合、下記に示すようなカメラ映像に重畳される画面表示の操作をジョイスティックで行うことができます (CAM GUI 操作モード)。

- ・ カメラメニュー操作
- ・ ボタン付きメッセージ操作
- ・ 記録クリップのサムネイル選択・再生関連操作
- ・ オートフォーカス時のフォーカスエリア枠・顔/瞳選択カーソルの移動



- 1 ジョイスティック操作部の① ACTIVE ボタンを押してオン (ボタン点灯) にする。

- 2 ② CAM GUI / P/T RST ボタンを押してオン (ボタン点灯) にする。
ジョイスティックが CAM GUI 操作モードになります。
- 3 ③ ジョイスティックでカメラの GUI を操作する。
③-a ジョイスティックボタンの操作は、決定操作 (カメラが定義する SET ボタンの動作) となります。
- 4 操作を終えたら、② CAM GUI / P/T RST ボタンを押してオフ (ボタン消灯) にする。
ジョイスティックの操作はパン・チルト動作に戻ります。

カメラメニューを操作するには

カメラメニューの表示・非表示は、CAM MENU ボタンを長押しして切り替えます。

IRIS ボタン、ISO/GAIN ボタン、SHUTTER ボタンが2つ以上青色点灯し、LCD に「MULTI FUNCTION DIAL」が表示されているとき、SELECT つまみ・ボタンまたは VALUE つまみ・ボタンでもカメラ GUI を操作できます (マルチファンクションダイヤルモード)。カメラメニューを非表示にしたとき、撮影画面で SELECT ボタンまたは VALUE ボタンを押すと、ダイレクトメニューの操作になります。ダイレクトメニューについてはカメラのヘルプガイドをご覧ください。

アサインボタンに機能を割り当てる

カラー調整部の ASSIGN 1、ASSIGN 2、ASSIGN 3 ボタン、およびメニュー操作部の ASSIGN 4、ASSIGN 5、ASSIGN 6 ボタンに以下の表に示す機能を割り当てることができます。

対象カメラが可変 ND フィルター搭載カメラの場合、IRIS つまみに ND フィルターを割り当てることができます。

ASSIGN 1、ASSIGN 2、ASSIGN 3 ボタンに割り当て可能な機能

機能	LCD 表示
逆光補正	BACKLIGHT
フリッカー補正	FLICKER
ステータス表示	STATUS
クリアイメージズーム ^{*1}	CIZ
Tele コンバート ^{*1}	TELE CONV
プリセットモード切り替え (MODE 1) ^{*1}	MOD1-TRCE
プリセットモード切り替え (MODE 2) ^{*1}	MOD2-TRCE
画面表示切り替え ^{*1}	DISPLAY
カメラアサインナブルボタン ^{*1*2}	ASSIGN 1 ~ ASSIGN 9
レンズ FOCUS HOLD ボタン ^{*1*3}	FOCUS HLD
PTZ オートフレーミング	PTZ AUTO
レンズコントローラー初期化	LENS INIT

*1 設定対象カメラについては、「カメラ機種別の各操作部ボタン・つまみの動作」(65 ページ)を参照してください。

*2 ILME-FR7/BRC-AM7 の場合、カメラが持つアサインナブルボタン機能を本機のアサインボタンに割り当てて間接的に操作することができます。

*3 ILME-FR7 の場合、レンズの FOCUS HOLD ボタン機能を本機のアサインボタンに割り当てて間接的に操作することができます。

ASSIGN 4、ASSIGN 5、ASSIGN 6 ボタンに割り当て可能な機能

機能	LCD 表示
DETAIL レベル	DETAIL LEVEL
ニーポイント	KNEE
露出補正レベル	AE LEVEL
ND フィルター ^{*1}	ND FILTER
ピクチャープロファイル ^{*1}	P PROFILE
音声入力レベル ^{*1}	AUDIO LVL
カメラアサインナブルボタン ^{*1*2}	ASSIGN 1 ~ ASSIGN 9
レンズ FOCUS HOLD ボタン ^{*1*3}	FOCUS HLD

*1 設定対象カメラについては、「カメラ機種別の各操作部ボタン・つまみの動作」(65 ページ)を参照してください。

*2 ILME-FR7 および BRC-AM7 の場合、カメラが持つアサインナブルボタン機能を本機のアサインボタンに割り当てて間接的に操作することができます。

*3 ILME-FR7 の場合、カメラが持つアサインナブルボタン機能を本機のアサインボタンに割り当てて間接的に操作することができます。

IRIS つまみに割り当て可能な機能

操作対象が可変 ND フィルター搭載カメラの場合、IRIS つまみに可変 ND フィルターの操作を割り当てることができます。操作対象が可変 ND フィルター非搭載カメラの場合、本設定に関わらず、アイリス操作となります。

設定値や選択肢の詳細は「IRIS つまみで ND フィルターを操作するには」(42 ページ)をご覧ください。

割り当て方法は以下のとおりです。

- 1 RM MENU ボタンを押してオン (ボタン黄色点灯) にする。**
RM メニューのトップメニューが表示されます。
- 2 SELECT つまみを回して、CONFIG にカーソルを合わせて、SELECT ボタンを押す。**
CONFIG のメインメニューが表示されます。
- 3 SELECT つまみを回して SW ASSIGN にカーソルを合わせ、SELECT ボタンを押す。**
アサインボタン設定メニューが表示されます。

```

<SW ASSIGN>
→ASSIGN1 : BACKLIGHT
  ASSIGN2 : FLICKER
  ASSIGN3 : STATUS
  ASSIGN4 : DETAIL
  ASSIGN5 : KNEE
  ASSIGN6 : AE LEVEL
  IRIS KNOB : IRIS
  PRST : TRACE
  
```

- 4 SELECT つまみを回して機能を割り当てたいアサインボタン名 / つまみ名にカーソルを合わせる。**
- 5 VALUE つまみを回して機能を選択し、VALUE つまみを押す。**
アサインボタン / IRIS つまみに機能が割り付けられます。

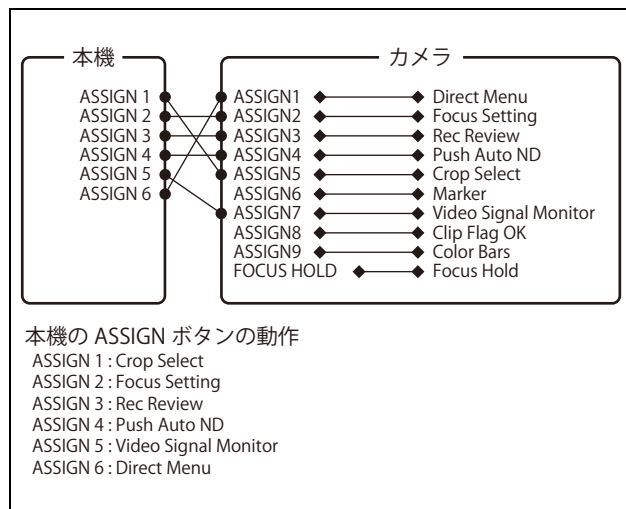
アサインボタンに割り当てた機能の確認方法

ASSIGN 1 ~ ASSIGN 6 ボタンを押すと、ボタンに割り当てた機能名が LCD 最下段に数秒間反転表示されます。

カメラ / レンズのアサインブルボタンの機能进行操作するには

カメラが持つアサインブルボタン機能を本機のアサインボタンに割り当てて間接的に操作することができます。

割り当て例



ご注意

- ・ 上記の割り当て例は、ILME-FR7 の場合です。
- ・ カメラにより割り当て可能な機能が異なります。カメラの取扱説明書のアサインブルボタン機能の説明をご覧ください。
- ・ BRC-AM7 の ASSIGN10 を本機に割り当てることはできません。

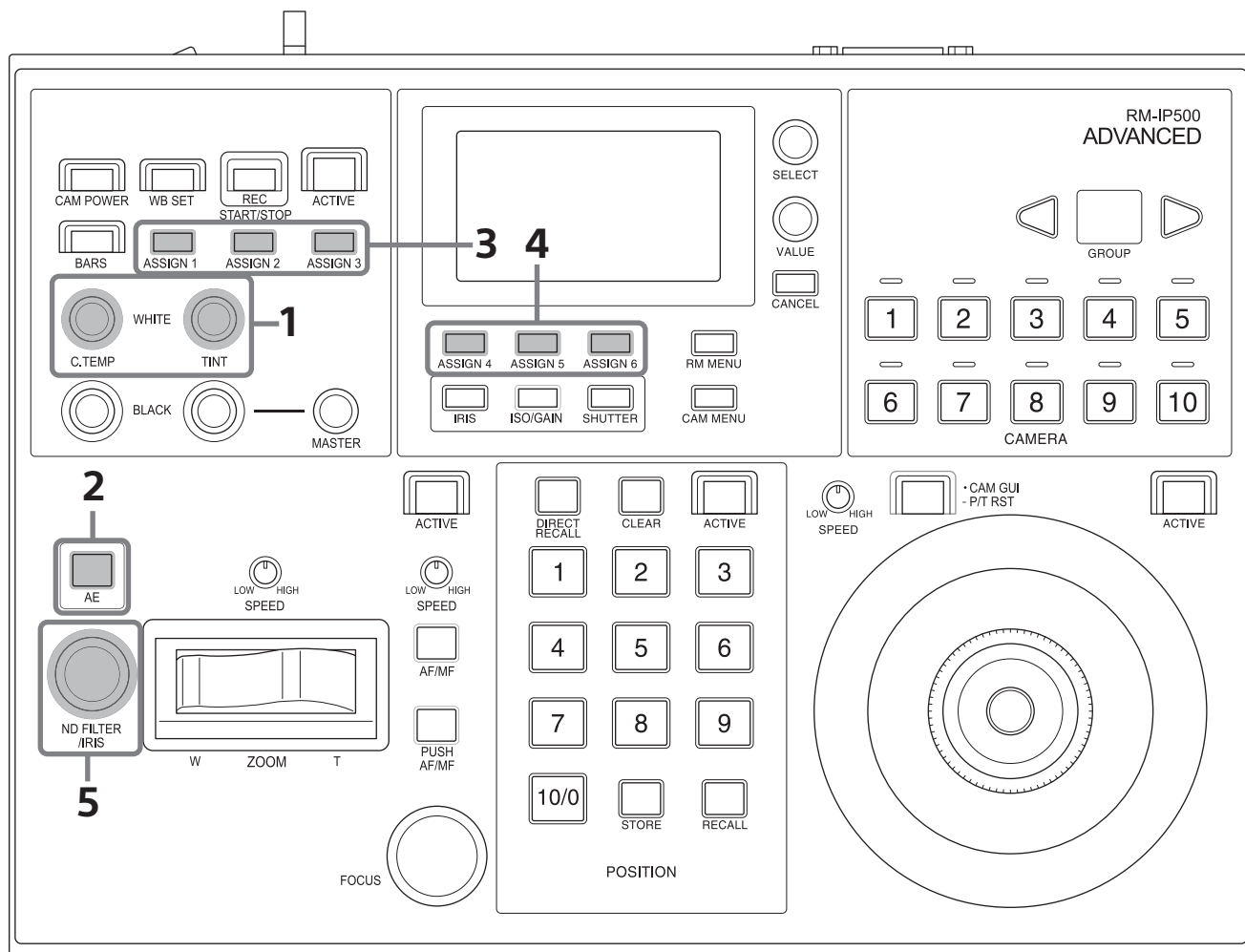
ILME-FR7/BRC-AM7 の運用に合わせたおすすめ設定

対象カメラが ILME-FR7、または BRC-AM7 の場合、運用に合わせてあらかじめ機能を割り当てておくと、操作を効率よく行うことができます。

以降、ILME-FR7/BRC-AM7 用のパネルシートを貼り付けた状態で設定について説明します。

ご注意

BRC-AM7 では一部設定できない機能があります。

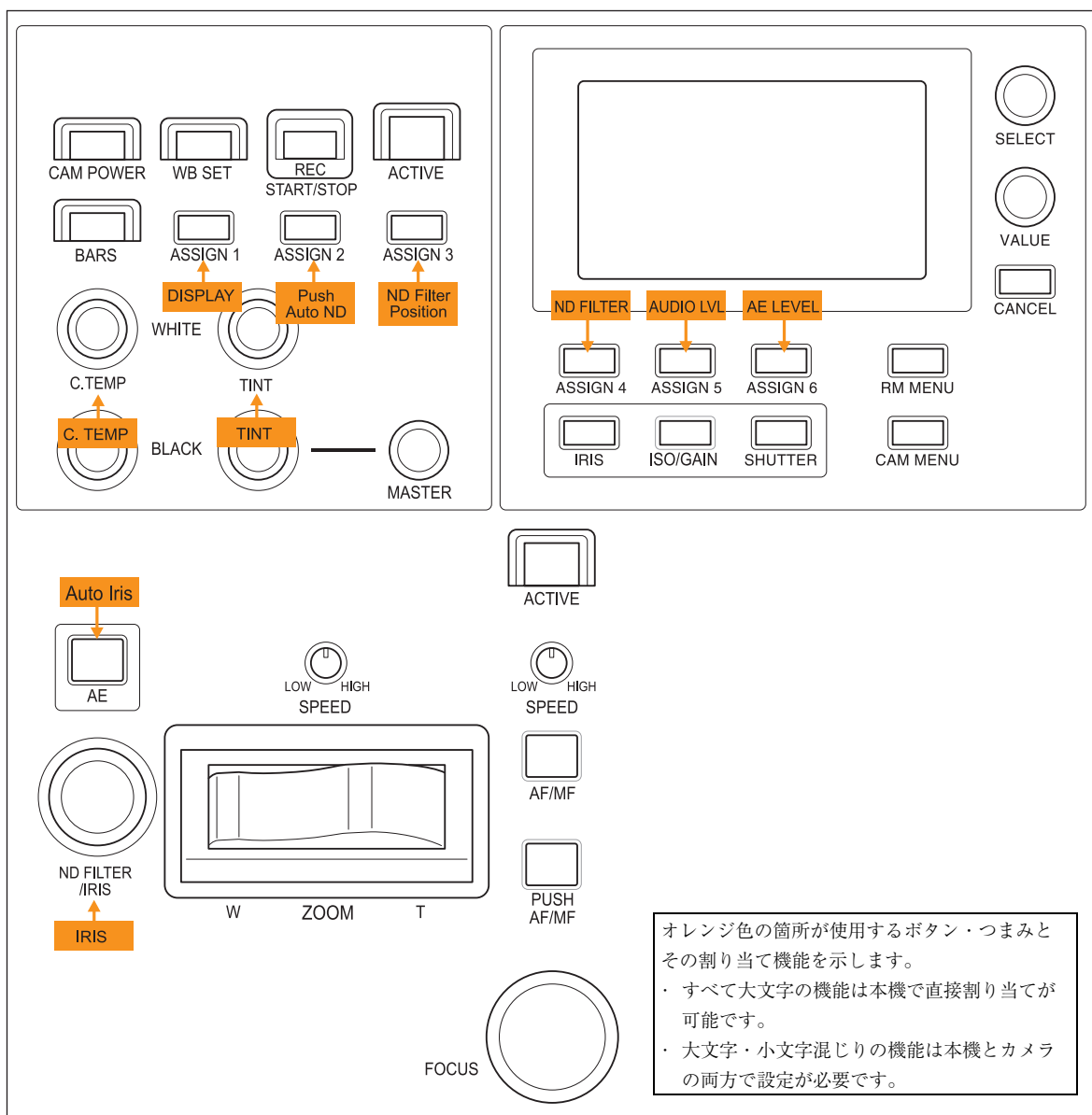


ボタン・つまみ	本機の機能割り当てメニュー項目
1	OPERATION > WHITE > WB MODE
2	CONFIG > RM SETUP > AE CONFIG2
3	CONFIG > SW ASSIGN > ASSIGN1
	CONFIG > SW ASSIGN > ASSIGN2
	CONFIG > SW ASSIGN > ASSIGN3
4	CONFIG > SW ASSIGN > ASSIGN4
	CONFIG > SW ASSIGN > ASSIGN5
	CONFIG > SW ASSIGN > ASSIGN6
5	CONFIG > SW ASSIGN > IRIS KNOB

おすすめの設定例を以下に示します。

おすすめ設定 1

細かい露出調整はアイリスで行い、AE を適宜使用する場合のおすすめ設定です。



割り当て表

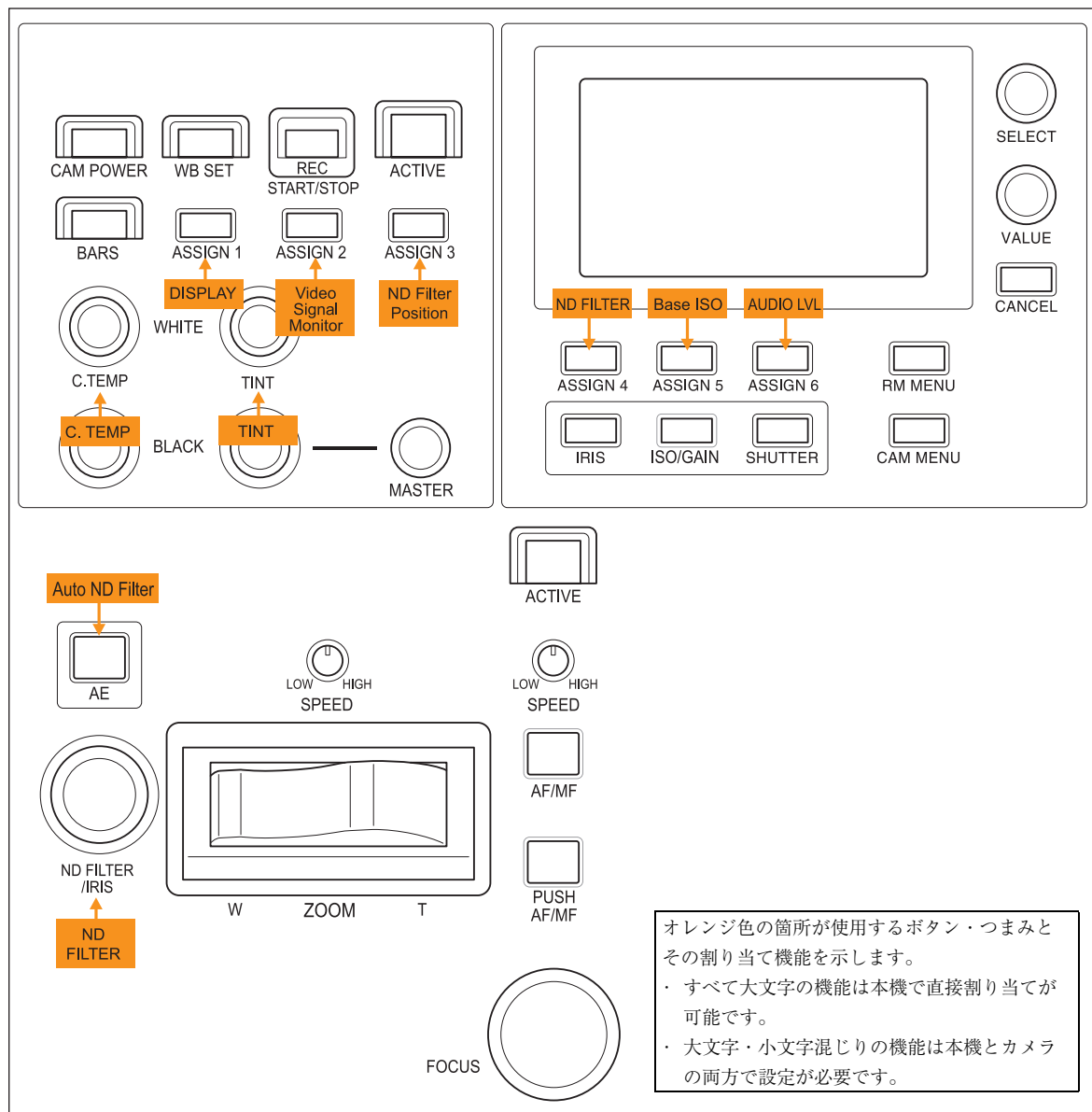
本機の機能割り当てメニュー項目	本機の設定値	ILME-FR7/BRC-AM7 のアサインボタン機能割り当て
OPERATION > WHITE > WB MODE	MEM.A T/T	-
CONFIG > RM SETUP > AE CONFIG2	IRIS	-
CONFIG > SW ASSIGN > ASSIGN1	DISPLAY	-
CONFIG > SW ASSIGN > ASSIGN2	ASSIGN 4	Push Auto ND
CONFIG > SW ASSIGN > ASSIGN3	ASSIGN 9	ND Filter Position
CONFIG > SW ASSIGN > ASSIGN4	ND FILTER	-
CONFIG > SW ASSIGN > ASSIGN5	AUDIO LVL	-
CONFIG > SW ASSIGN > ASSIGN6	AE LEVEL	-
CONFIG > SW ASSIGN > IRIS KNOB	IRIS	-

おすすめ設定 2

細かい露出調整は ND フィルターで行い、AE を適宜使用する場合のおすすめ設定です。

ご注意

BRC-AM7 は Base ISO には非対応です。



割り当て表

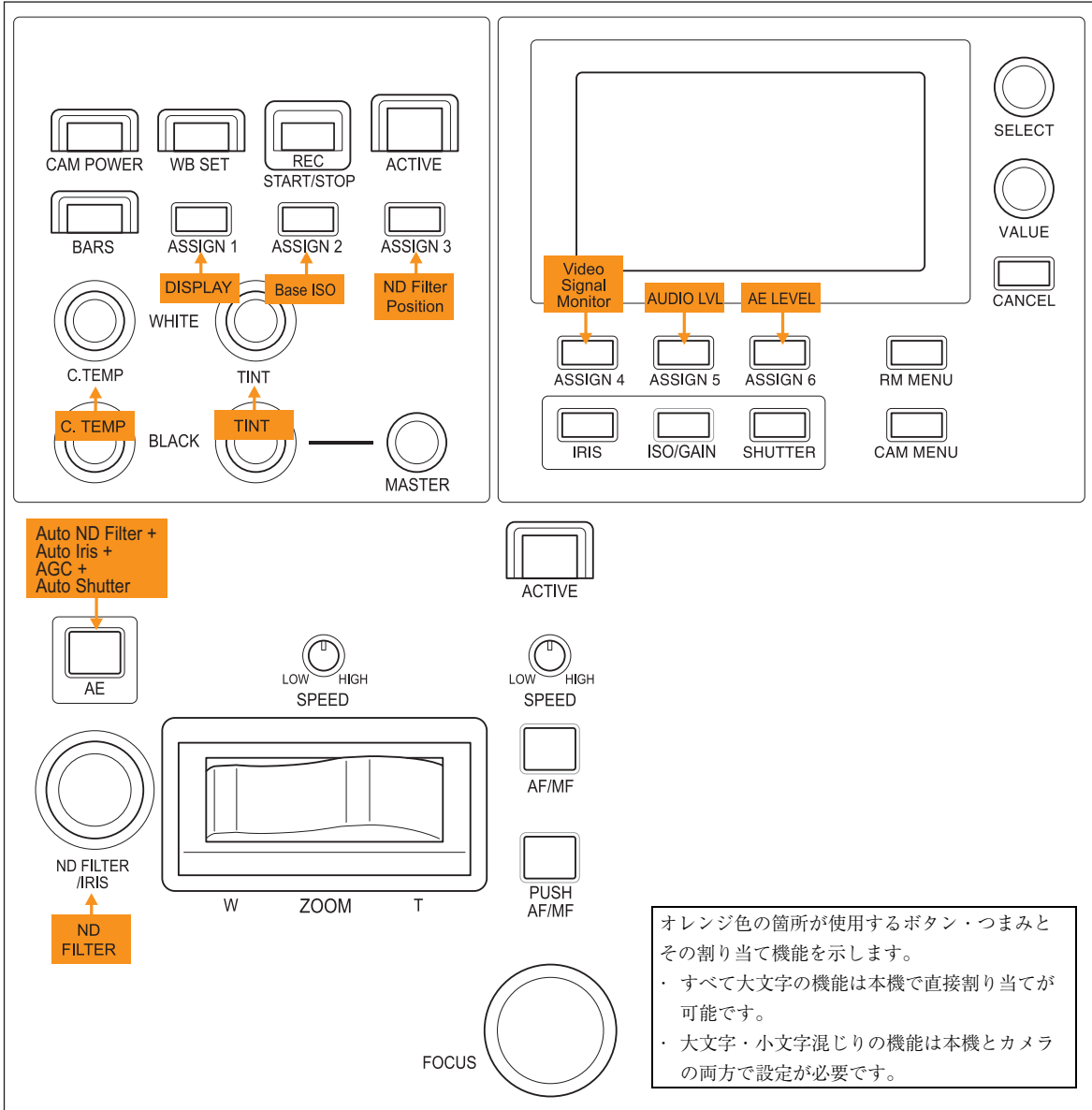
本機の機能割り当てメニュー項目	本機の設定値	ILME-FR7/BRC-AM7 のアサインボタン機能割り当て
OPERATION > WHITE > WB MODE	MEM.A T/T	-
CONFIG > RM SETUP > AE CONFIG2	ND FILTER	-
CONFIG > SW ASSIGN > ASSIGN1	DISPLAY	-
CONFIG > SW ASSIGN > ASSIGN2	ASSIGN 7	Video Signal Monitor
CONFIG > SW ASSIGN > ASSIGN3	ASSIGN 9	ND Filter Position
CONFIG > SW ASSIGN > ASSIGN4	ND FILTER	-
CONFIG > SW ASSIGN > ASSIGN5	ASSIGN 6	Base ISO/Sensitivity
CONFIG > SW ASSIGN > ASSIGN6	AUDIO LVL	-
CONFIG > SW ASSIGN > IRIS KNOB	ND FILTER	-

おすすめ設定 3

AE を積極的に使用する場合のおすすめ設定です。

ご注意

BRC-AM7 は Base ISO には非対応です。



割り当て表

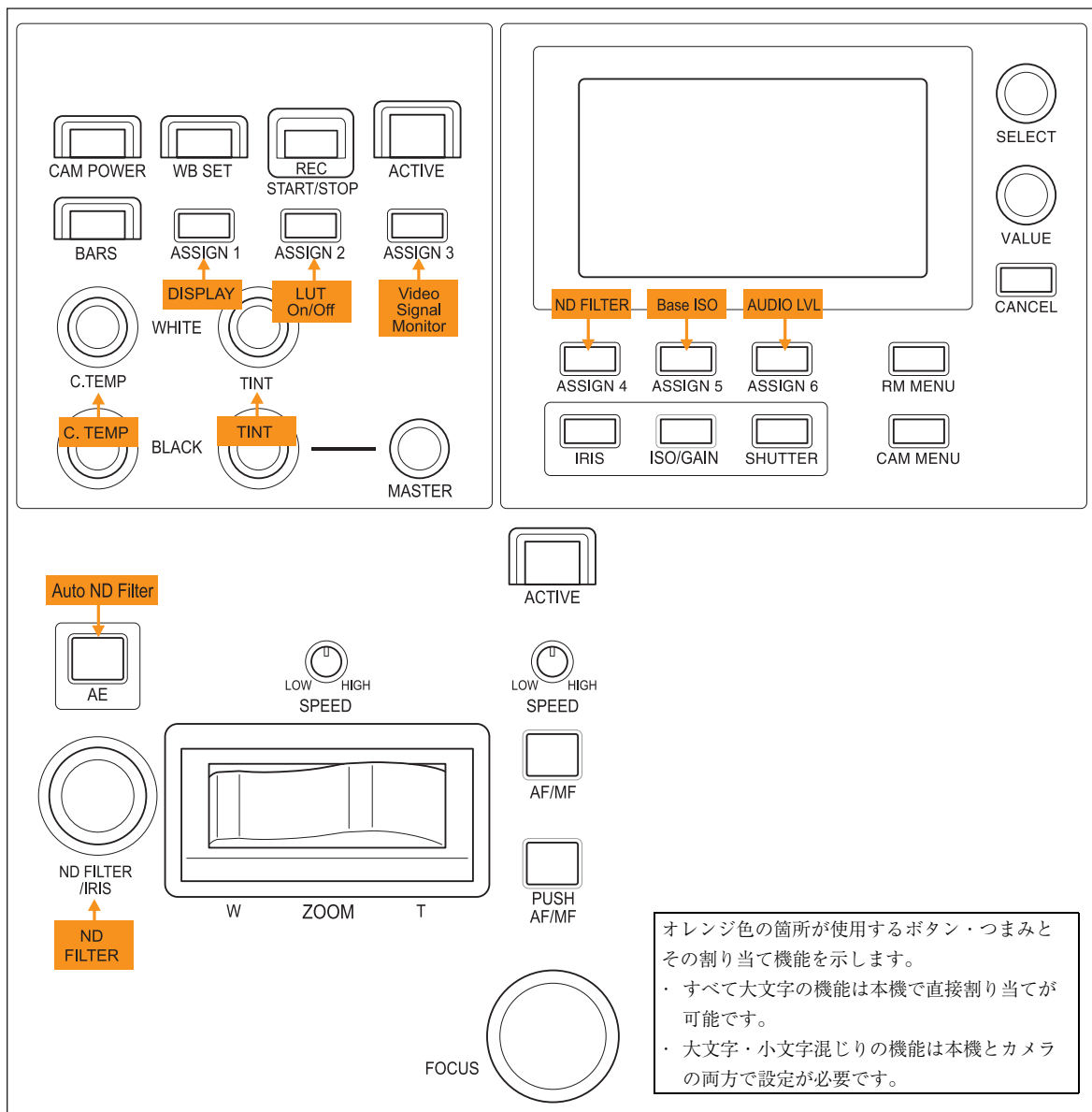
本機の機能割り当てメニュー項目	本機の設定値	ILME-FR7/BRC-AM7 のアサインボタン機能割り当て
OPERATION > WHITE > WB MODE	MEM.A T/T	-
CONFIG > RM SETUP > AE CONFIG2	ALL	-
CONFIG > SW ASSIGN > ASSIGN1	DISPLAY	-
CONFIG > SW ASSIGN > ASSIGN2	ASSIGN 6	Base ISO/Sensitivity
CONFIG > SW ASSIGN > ASSIGN3	ASSIGN 9	ND Filter Position
CONFIG > SW ASSIGN > ASSIGN4	ASSIGN 7	Video Signal Monitor
CONFIG > SW ASSIGN > ASSIGN5	AUDIO LVL	-
CONFIG > SW ASSIGN > ASSIGN6	AE LEVEL	-
CONFIG > SW ASSIGN > IRIS KNOB	ND FILTER	-

おすすめ設定 4

Cine EI 操作を重視し、AE は原則として使用しない場合のおすすめ設定です。
 撮影モードは Cine EI モードに設定してください。

ご注意

BRC-AM7 は Base ISO および CineEI には非対応です。

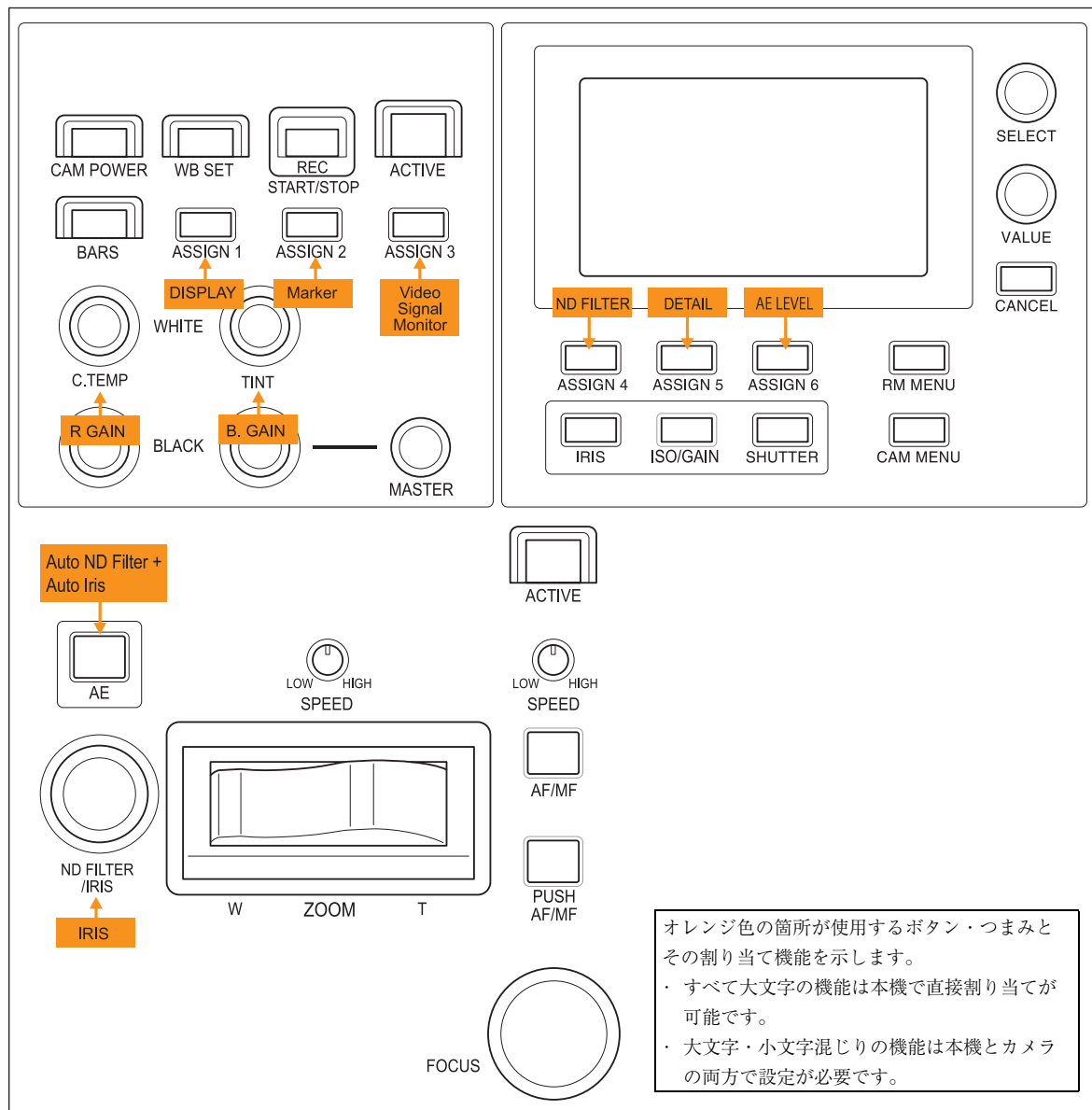


割り当て表

本機の機能割り当てメニュー項目	本機の設定値	ILME-FR7/BRC-AM7 のアサインブルボタン機能割り当て
OPERATION > WHITE > WB MODE	MEMA T/T	-
CONFIG > RM SETUP > AE CONFIG2	ND FILTER	-
CONFIG > SW ASSIGN > ASSIGN1	DISPLAY	-
CONFIG > SW ASSIGN > ASSIGN2	ASSIGN 9	LUT On/Off
CONFIG > SW ASSIGN > ASSIGN3	ASSIGN 7	Video Signal Monitor
CONFIG > SW ASSIGN > ASSIGN4	ND FILTER	-
CONFIG > SW ASSIGN > ASSIGN5	ASSIGN 6	Base ISO/Sensitivity
CONFIG > SW ASSIGN > ASSIGN6	AUDIO LVL	-
CONFIG > SW ASSIGN > IRIS KNOB	ND FILTER	-

おすすめ設定 5

ライブ即時設定を重視し、AE を適宜使用する場合のおすすめ設定です。
撮影モードは Custom モードに設定してください。



割り当て表

本機の機能割り当てメニュー項目	本機の設定値	ILME-FR7/BRC-AM7 のアサインボタン機能割り当て
OPERATION > WHITE > WB MODE	MEM.A R/B	-
CONFIG > RM SETUP > AE CONFIG2	ND+IRIS	-
CONFIG > SW ASSIGN > ASSIGN1	DISPLAY	-
CONFIG > SW ASSIGN > ASSIGN2	ASSIGN 6	Marker
CONFIG > SW ASSIGN > ASSIGN3	ASSIGN 7	Video Signal Monitor
CONFIG > SW ASSIGN > ASSIGN4	ND FILTER	-
CONFIG > SW ASSIGN > ASSIGN5	DETAIL	-
CONFIG > SW ASSIGN > ASSIGN6	AE LEVEL	-
CONFIG > SW ASSIGN > IRIS KNOB	IRIS	-

特定の機能をショートカットで設定する (ILME-FR7/BRC-AM7 以外の場合)

メニュー操作部の IRIS、GAIN、SHUTTER および ASSIGN 4、ASSIGN 5、ASSIGN 6 ボタンを押すと、ボタンに割り当てられている機能の設定項目と設定値が LCD に表示され、VALUE つまみで変更できます (FUNCTION メニュー)。

通常のメニュー操作より少ない手順で機能の設定を行うことができます。

ご注意

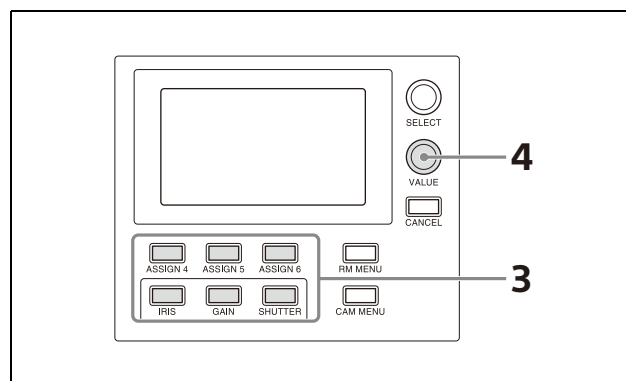
- ・カメラの機種によっては、本機に表示される設定値とカメラのメニュー表示が異なる場合があります。このような場合、実際の設定はカメラのメニューに表示される設定値となります。
- ・設定値を変更するときに、表示の更新が遅れることがあります。

FUNCTION メニューの操作で使用するボタン・つまみ

操作	使用するボタン・つまみ
FUNCTION メニューモードに入る	IRIS、GAIN、SHUTTER、ASSIGN 4～ASSIGN 6 ボタンのいずれかを押します。
設定項目の設定値を変更する	VALUE つまみを回します。設定変更の決定操作は不要です。
設定を保存する	カメラのプリセット機能によりカメラ側に保存されます。*

- * プリセット番号と保存される項目については、カメラの取扱説明書をご覧ください。

IRIS、GAIN、SHUTTER ボタンで操作する



- 1 RM メニューの CONFIG > RM SETUP > AE CONFIG を MANUAL または IRIS Pri、GAIN Pri、SHUTTER Pri のいずれかに設定する。AE CONFIG については、「AE CONFIG」(74 ページ) をご覧ください。
- 2 AE ボタンを押して消灯する。AE CONFIG の設定により IRIS、GAIN、SHUTTER ボタンの中で操作可能なボタンが青色点灯します。
- 3 IRIS、GAIN、SHUTTER ボタンを押す。ボタンが黄色点灯し、LCD に調整項目と設定値が表示されます。
- 4 VALUE つまみで設定操作を行う。

ご注意

調整ができない設定の場合、調整値の表示が「--」となります。

IRIS ボタン

カメラのアイリス値を設定します。

GAIN ボタン

カメラのゲイン値を設定します。

SHUTTER ボタン

操作対象カメラのシャッタースピードを設定します。フレームレートの設定 (59.94Hz または 50Hz) により、設定値の表示が異なります。フレームレートの設定については、CAMERA FREQ (75 ページ) をご覧ください。

ASSIGN 4、ASSIGN 5、 ASSIGN 6 で操作する

ASSIGN 4、ASSIGN 5、ASSIGN 6 を押すと、ボタンが黄色点灯し、ボタンに割り当てられた機能の調整項目と設定値が LCD に表示されます。

アサインボタンへの機能割り当てについては、「アサインボタンに機能を割り当てる」(51 ページ) をご覧ください。

特定の機能をショート カットで設定する (ILME-FR7/BRC-AM7 の場合)

メニュー操作部の IRIS、GAIN、SHUTTER および ASSIGN 4、ASSIGN 5、ASSIGN 6 ボタンを押すと、ボタンに割り当てた機能の設定値が LCD またはカメラ映像に表示され、VALUE つまみで変更できます (FUNCTION メニュー、またはマルチファンクションダイヤルモード)。

通常のメニュー操作より少ない手順で機能の設定を行うことができます。

ご注意

カメラ映像に表示を行う機能を使用する場合、本機の操作に使用する映像出力に、カメラが画面表示を重畳するよう設定してください。

対象ボタン / 機能		LCD 表記	設定値表示先
専用ボタン	アイリス	IRIS	カメラ映像
	ISO / ゲイン	ISO/GAIN	カメラ映像
	シャッター	SHUTTER	カメラ映像
ASSIGN 4 ~ ASSIGN 6 ボタン ^{*1}	DETAIL レベル	DETAIL LEVEL	LCD
	ニーポイント	KNEE	LCD
	露出補正	AE LEVEL	カメラ映像
	ND フィルター	ND FILTER	カメラ映像
	音声入力レベル	AUDIO LVL	LCD
	カメラアサイン アサインボタン ^{*2}	ASSIGN 1 ~ ASSIGN 9	カメラ映像
	レンズ FOCUS HOLD ボタン ^{*3}	FOCUS HOLD	カメラ映像

*1 ILME-FR7/BRC-AM7 はピクチャープロファイルに非対応です。

*2 BRC-AM7 の ASSIGN10 を本機に割り当てることはできません。

*3 BRC-AM7 は非対応です。

DETAIL レベル、ニーポイント、音 声入力レベルを操作する

1 ASSIGN 4~ASSIGN 6 に使用する機能を割り当てる。

アサインボタンへの機能割り当てについては、「アサインボタンに機能を割り当てる」(51 ページ) をご覧ください。

2 機能を割り当てたボタンを押す。

3 AUDIO LVL の場合、SELECT つまみで設定対象項目を選択する。

4 VALUE つまみで設定値を変更する。

ご注意

設定できない場合、設定値の表示が「--」となります。

アイリス、ISO/ゲイン、シャッター、ND フィルター、露出補正を操作する

ND フィルターや露出補正を操作する場合は、あらかじめ ASSIGN 4 ~ ASSIGN 6 のいずれかに ND FILTER や AE LEVEL を割り当てておきます。アサインボタンへの機能割り当てについては、「アサインボタンに機能を割り当てる」(51 ページ)をご覧ください。

ここでは IRIS ボタン、ISO/GAIN ボタン、SHUTTER ボタンとまとめてファンクションボタンと呼びます。

1 撮影画面でファンクションボタンを押す。

カメラ映像の画面表示で、選択した機能の設定値表示が白背景で表示されます。また、IRIS ボタン、ISO/GAIN ボタン、SHUTTER ボタンのうち、押していないボタンが青色点灯し、LCD に「MULTI FUNCTION DIAL」と表示されます。

2 VALUE つまみで設定値を変更する。

手順 1 でボタンを長押しすると、自動/手動切り替えなど、モードを変更するメニューが表示されます。IRIS ボタン、ISO/GAIN ボタン、SHUTTER ボタンのうち、2つ以上が青色点灯しているとき、SELECT つまみ・ボタンまたは VALUE つまみ・ボタンはカメラ GUI を操作します (マルチファンクションダイヤルモード)。カメラメニューを非表示にしたとき、撮影画面で SELECT ボタンまたは VALUE ボタンを押すと、ダイレクトメニューの操作になります。ダイレクトメニューについてはカメラのヘルプガイドをご覧ください。

ご注意

- ・カメラメニューの表示中は、ファンクションボタンは無効です。カメラメニューを非表示にしてください。
- ・複数のリモコンで同時に操作した場合など、手順 1 でおりの画面表示にならない場合があります。目的の画面表示になるまでファンクションボタンを操作しなおしてください。

カメラ/レンズのアサイン可能なボタンの機能进行操作する

カメラ/レンズのアサイン可能なボタンをあらかじめ ASSIGN 4 ~ ASSIGN 6 のいずれかに割り当てておきます。

本機のアサインボタンへの機能割り当てについては、「アサインボタンに機能を割り当てる」(51 ページ)をご覧ください。

カメラ/レンズのアサイン可能なボタンへの機能割り当てについては、カメラの取扱説明書をご覧ください。

1 機能を割り当てたアサインボタンを押す。

IRIS ボタン、ISO/GAIN ボタン、SHUTTER ボタンが青色点灯します。

2 必要に応じて VALUE つまみ・ボタンでカメラ映像の画面表示を操作する。

IRIS ボタン、ISO/GAIN ボタン、SHUTTER ボタンのうち、2つ以上が青色点灯しているとき、SELECT つまみ・ボタンまたは VALUE つまみ・ボタンはカメラ GUI を操作します (マルチファンクションダイヤルモード)。カメラメニューを非表示にしたとき、撮影画面で SELECT ボタンまたは VALUE ボタンを押すと、ダイレクトメニューの操作になります。ダイレクトメニューについてはカメラのヘルプガイドをご覧ください。

ご注意

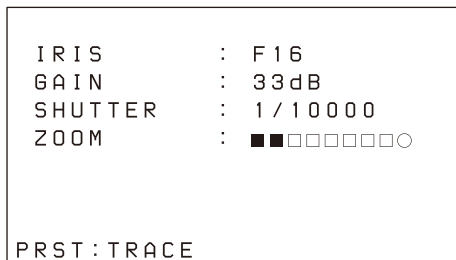
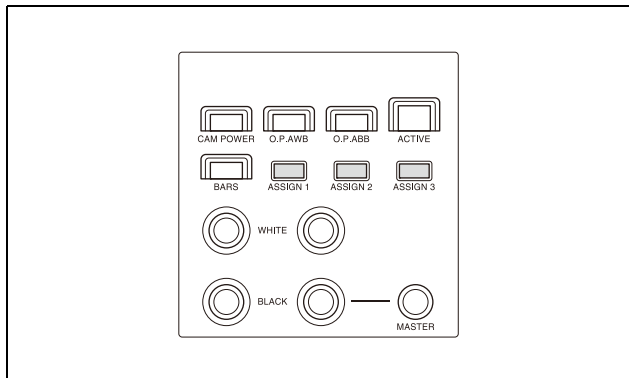
ASSIGN 1 ~ ASSIGN 3 の操作では、マルチファンクションダイヤルモードになりません。

カメラの設定状態を確認する（ステータス表示）

カメラのステータス表示機能を割り当てたアサインボタン（ASSIGN 1～ASSIGN 3）を押すと、押した時点の操作対象カメラのアイリス、ゲイン、シャッタースピード、およびズームポジションのステータスが約3秒間 LCD に表示されます。

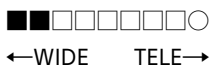
ご注意

ILME-FR7/BRC-AM7 は対象外の機能です。



表示は約3秒表示された後、自動的に消えます。

ZOOM ポジション表示の見かた



□は WIDE から TELE までの全ポジションを分割して表示し、WIDE 側から現在位置までが塗りつぶし（■）で示されます。

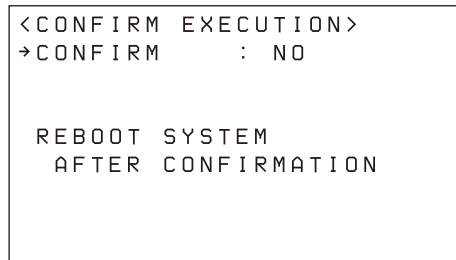
○はクリアイメージズームまたはデジタルズーム領域を示します。カメラのズーム位置が○で示す領域内にあるときは表示が●に変わります。

設定を工場出荷時に戻す

本機で保持している設定値をすべて工場出荷時の初期値に戻すことができます。

設定は RM メニューの MAINTENANCE >RESET で行います。

- 1 RM MENU ボタンを押してオン（ボタン黄色点灯）にする。
RM メニューのトップメニューが表示されます。
- 2 SELECT つまみを回して MAINTENANCE にカーソルを合わせる。
- 3 SELECT ボタンを押す。
MAINTENANCE のメインメニューが表示されます。
- 4 SELECT つまみを回して RESET を選択する。
RESET 画面が表示されます。
- 5 SELECT つまみを回して RESET ALL にカーソルを合わせる。
→RESET ALL : : NOT EXEC
- 6 VALUE つまみを回して NOT EXEC を EXEC に切り替えて、VALUE ボタンを押す。
本機の再起動が必要になるため、画面に次のメッセージが表示されます。



- 7 VALUE つまみを回して NO を YES に切り替えて、VALUE ボタンを押す。

自動的に本機が再起動します。

初期値

操作パネルの各操作部は、以下に示す状態になります。

- ・ カラー調整部、レンズ操作部、プリセット操作部の ACTIVE ボタンはオン（ボタン点灯）になります。
- ・ プリセット操作部の DIRECT RECALL ボタンはオン（ボタン点灯）になります。
- ・ カメラ選択部の CAMERA 1 ボタンがオン（黄色点灯）状態になります。グループ番号表示ランプには「1」（グループ番号 1）が表示されます。
- ・ メニュー操作部の RM MENU ボタンがオン（ボタン点灯）になり、LCD にトップメニューが表示されます。

カメラテーブルのカメラ情報はすべて消去され、カメラ情報の設定項目の表示は、未登録状態の表示になります。

次表に示す RM メニューの設定項目の設定値がすべて初期値に戻ります。

メインメニュー	設定メニュー	設定項目	初期値	
OPERATION	WHITE	WB MODE	MEM.A T/T ^{*1}	
	OTHER	PRST SPEED1	25	
		PRST SPEED2	127	
CONFIG	RM SETUP	AE CONFIG	MANUAL	
		AE CONFIG2	ALL	
		CAM POWER	EACH	
		ZOOM	LEVER	
		CAMERA FREQ	59.94 ^{*2}	
		LCD BRIGHT	5	
		LAMP DIMMER	5	
	SW ASSIGN	ASSIGN1	BACKLIGHT	
		ASSIGN2	FLICKER	
		ASSIGN3	STATUS	
		ASSIGN4	DETAIL	
		ASSIGN5	KNEE	
		ASSIGN6	AE LEVEL	
	DIRECTION	IRIS KNOB	IRIS	
		JOYSTICK PAN	STANDARD	
		JOYSTICK TILT	STANDARD	
		ZOOM LEVER	STANDARD	
	GPI I/O	FOCUS DIAL	STANDARD	
		SETTING	INPUT	
		TALLY MODE	NORMAL	
		COMMAND SEL	STANDARD	
	LAN	CAMERA LINK	ON	
		IP	192.168.0.10	
		SM	255.255.255.0	
	SERIAL	GW	0.0.0.0	
		BAUD RATE	9600	
		CONTROL I/F	LAN	
	AUTO IP SETUP	SETUP IP	[FROM] IP	192.168.0.1
			[TO] IP	192.168.0.254
		ASSIGN CAM	[FROM] GROUP NUM	01
			[FROM] CAMERA NUM	01
	MAINTENANCE	JOYSTICK	SENSITIVITY	5

*1 ILME-FR7/BRC-AM7 のみ。カメラで MEM.A を選択したとき、WHITE つまみはそれぞれ色温度とティントを調整します。

*2 中国大陸向けに販売されているモデルの初期値は 50 です。

カメラ機種別の各操作部ボタン・つまみの動作

ILME-FR7/BRC-AM7 以外の場合

○：対応
—：非対応

操作部	ボタン・つまみ名	機能	動作条件	BRC-X1000/ H800/H780/ X400/X401	BRC- H900	SRG シリーズ *1
レンズ操作部	AE ボタン	露出モードの選択	ボタンが ON (点灯) のときはフルオートになります。 ボタンが OFF (消灯) のときの動作は RM メニューの CONFIG > RM SETUP > AE CONFIG の設定に従います。	○	○	○ ^{*2}
	FOCUS 調整つまみ	ピントの手動調整	AUTO FOCUS モードボタンが消灯のときに有効です。	○	○	○
	O.P.AF (ワンプッシュオートフォーカス) ボタン	ピントのワンタッチ自動調整	AUTO FOCUS モードボタンが消灯のときに有効です。	○	○	○
	IRIS つまみ	アイリス値の調整	AE ボタンが消灯、かつ RM メニューの CONFIG > RM SETUP > AE CONFIG が MANUAL または IRIS Pri のときに有効です。	○	○	○
カラー調整部	O.P.AWB (ワンプッシュオートホワイトバランス) ボタン	ホワイトバランスのワンタッチ自動調整	RM メニューの OPERATION > WHITE > WB MODE が ONE PUSH のときに有効です。	○	○	○
	O.P.ABB (ワンプッシュオートブラックバランス) ボタン	ブラックバランスのワンタッチ自動調整	RM メニューの OPERATION > BLACK > ABB MODE が ON のときに有効です。	—	○	—
	BARS ボタン	カラーバー出力のオン/オフ切り替え	—	○ ^{*12}	○	—
	ASSIGN 1 ~ ASSIGN 3 ボタン	逆光補正のオン/オフ切り替え	AE ボタン点灯時のときに有効です。	○	○ ^{*3}	○
		フリッカー補正のオン/オフ切り替え	カメラメニューの FLICKER CANCEL > MODE が ON のときに有効です。	○	○	—
		アイリス、ゲイン、シャッタースピード、およびズームポジションのステータス表示	—	○	○	○
		クリアイメージズームのオン/オフ切り替え	—	○ ^{*8} *12	—	○ ^{*11}
		Tele コンバートのオン/オフ切り替え	—	○ ^{*8} *12	—	○ ^{*13}
		プリセットモード (MOD1-TRCE、MOD2-TRCE) の切り替え	—	○ ^{*9}	—	—
		PTZ オートフレーミングのオン/オフ切り替え	—	—	—	○ ^{*14}
R-WHITE つまみ/ B-WHITE つまみ	R ゲイン、B ゲインの調整	RM メニューの OPERATION > WHITE > WB MODE が MANUAL のときに有効です。	○	○	○	

○：対応
—：非対応

操作部	ボタン・つまみ名	機能	動作条件	BRC-X1000/ H800/H780/ X400/X401	BRC- H900	SRG シリーズ *1
カラー調整部	R-BLACKつまみ/ B-BLACKつまみ	R ブラック、B プ ラックの調整	RMメニューのOPERATION >BLACK >ABB MODE が OFF のときに有効で す。	—	○	—
	MASTER BLACK つまみ	マスターブラックの 調整	—	○	— ^{*4}	—
メニュー操作部の FUNCTION メ ニュー	ASSIGN 4～ ASSIGN 6 ボタン	DETAIL LEVEL の 表示	—	○	○	○ ^{*5}
		DETAIL LEVEL 表 示後、VALUE つま みで調整	BRC-H900 の場合は、カメラメニューの DETAIL が ON のときに有効です。	○	○	○
		KNEE POINT の表 示	—	○	○	—
		KNEE POINT 表 示後、VALUE つま みで調整	カメラメニューの KNEE が ON、かつ KNEE MODE が MANUAL のときに有 効です。	○	○	○
		AE レベルの表示	AE ボタンが点灯のとき、または AE ボ タン消灯で RM メニューの CONFIG >RM SETUP >AE CONFIG が MANUAL 以外のときに有効です。	○	○	○
		AE レベル表示後、 VALUE つまみで調 整	RM メニューの OPERATION >EXPOSURE >EX-COMP が ON のと きに有効です。	○	○	○
		ND フィルター ND1 ～4 の設定	—	○ ^{*8}	—	—
ピクチャープロファ イル PPI ～6 の設定	—	○ ^{*12}	—	—		
IRIS ボタン (操作可能時は青色 点灯)	IRIS 設定値の表示	AE ボタンが消灯のときに有効です。	○	○	○ ^{*15}	
	IRIS 設定値表示後、 VALUE つまみで調 整	AE ボタンが消灯のとき、かつカメラメ ニューの CONFIG >RM SETUP >AE CONFIG が MANUAL、または IRIS Pri のときに有効です。	○	○	○	
GAIN ボタン (操作可能時は青色 点灯)	GAIN 設定値の表示	AE ボタンが消灯のときに有効です。	○ ^{*10}	○ ^{*6}	○ ^{*6}	
	GAIN 設定値表示後、 VALUE つまみで調 整	AE ボタンが消灯のとき、かつカメラメ ニューの CONFIG >RM SETUP >AE CONFIG が MANUAL、または GAIN Pri のときに有効です。	○	○	○	
SHUTTER ボタン (操作可能時は青色 点灯)	シャッタースピード の表示	AE ボタンが消灯のときに有効です。	○ ^{*7}	○ ^{*7}	○ ^{*7}	
	シャッタースピード 表示後、VALUE つ まみで調整	AE ボタンが消灯のとき、かつカメラメ ニューの CONFIG >RM SETUP >AE CONFIG が MANUAL、または SHUTTER Pri のときに有効です。	○	○	○	

*1 対象カメラ：SRG-360SHE/280SHE、SRG-300SE/301SE/201SE、SRG-300H/301H、SRG-120DH/121DH/120DS/120DU/HD1、SRG-X400/
201M2、SRG-X120/HD1M2、SRG-A40/A12、SRG-XB25、SRG-XP1

*2 カメラメニューの EXPOSURE >MODE >FULL AUTO に WIDE D(VIEW-DR) の機能がある場合、OFF 以外の設定では FULL AUTO モード
を AE ボタンで OFF することができません。AE ボタンで AUTO /マニュアルを切り替えたい場合には WIDE D を OFF に設定してくださ
い。

*3 カメラメニューの Exposure Mode が FULL AUTO、または BACK LIGHT のときに有効です。

*4 カメラメニューで設定可能です。

*5 SRG-X400/201M2、SRG-X120/HD1M2、SRG-A40/A12 を除き、カメラ側の PICTURE メニューの APERTURE 設定が適用されます。

*6 GAIN Pri は選択できません。

*7 設定値はフレームレート (50Hz/59.94Hz) で変わります。RM メニューの CONFIG >RM SETUP >CAMERA FREQ の設定をカメラのフレ
ームレートに合わせてください。

*8 設定対象カメラ：BRC-X1000、BRC-H800、BRC-H780 のファームウェアバージョン 2.0 以降

*9 設定対象カメラ：BRC-X1000、BRC-H800 のファームウェアバージョン 2.0 以降

*10 BRC-X400/X401 では GAIN Pri は選択できません。

*11 設定対象カメラ：SRG-X400/201M2/A40 (SRG-XB25/XP1 は PIXEL ZOOM のオン/オフ切り替え)

*12 設定対象カメラ：BRC-X400/X401

*13 設定対象カメラ：SRG-X401、SRG-A40/A12

*14 設定対象カメラ：SRG-A40/A12

*15 SRG-XP1 ではアイリスの調整はできません。

ILME-FR7/BRC-AM7 の場合

操作部	ボタン・つまみ名	機能	動作条件
レンズ操作部	AE ボタン	露出モードの選択	ボタンが ON (点灯) のときの動作は RM メニューの CONFIG >RM SETUP>AE ON CFG の設定に従います。 ボタンが OFF (消灯) のときはフルマニュアルになります。
	FOCUS 調整つまみ	ピントの手動調整	—
	AF/MF ボタン	ピントの調整モードの選択	—
	Push AF/MF ボタン	一時的なピント調整モード変更	AF/MF ボタンが ON(点灯) のときは、押している間オートフォーカスが停止します。 AF/MF ボタンが OFF(消灯) のときは、押している間オートフォーカスが動作します。
	ND FILTER/IRIS つまみ	アイリス値または ND フィルター値の調整	RM メニューの CONFIG>SW ASSIGN>IRIS KNOB が IRIS のとき、アイリス値の調整を行います。 ND FILTER のとき、ND フィルター値の調整を行います。
カラー調整部	WB SET ボタン	ホワイトバランスのワンタッチ自動調整	RM メニューの OPERATION >WHITE>WB MODE が MEM.A T/T または MEM.A R/B のときに有効です。
	REC START/STOP ボタン	記録の開始 / 停止	ボタンが OFF (消灯) のとき、記録を開始します。 ボタンが ON (点灯) のとき、記録を停止します。
	BARS ボタン	カラーバー出力のオン/オフ切り替え	—
	ASSIGN 1 ~ ASSIGN 3 ボタン	逆光補正のオン/オフ切り替え	AE ボタン点灯時のときに有効です。
		カメラアサイナブルボタン 1 ~ 9	—
		レンズアサイナブルボタン FOCUS HOLD ¹	—
		表示切り替え	—
	プリセットモード (MOD2-TRCE) の切り替え ¹	—	—
		レンズコントローラー初期化 ¹	レンズコントローラー (別売) を ILME-FR7 に装着し、レンズコントローラーをオンにしているときに有効です。
	色温度 /R-WHITE つまみ / ティント /B-WHITE つまみ	色温度、ティントの調整 R ゲイン、B ゲインの調整	RM メニューの OPERATION >WHITE >WB MODE が MEM-A T/T または ATW のときは色温度、ティントの調整になります。 MEM-A R/B のときは R ゲイン、B ゲインの調整になります。 PRESET のときは色温度のみの調整になります。 ティントは調整できません。
R-BLACK つまみ / B-BLACK つまみ	R ブラック、B ブラックの調整	[Project] メニュー > [Base Setting] の [Shooting Mode] が [Custom] のときに有効です。	
MASTER BLACK つまみ	マスターブラックの調整	—	

操作部	ボタン・つまみ名	機能	動作条件
メニュー操作部の FUNCTION メニュー	ASSIGN 4 ~ ASSIGN 6 ボタン	DETAIL LEVEL の表示	—
		DETAIL LEVEL 表示後、 VALUE つまみで調整	カメラメニューの DETAIL が ON のときに有効です。
		KNEE POINT の表示	—
		KNEE POINT 表示後、VALUE つまみで調整	カメラメニューの KNEE が ON、かつ KNEE MODE が MANUAL のときに有効です。
		ダイレクトメニューの AE Mode/Level へのショートカッ トボタン	撮影画面で有効です。 VALUE つまみで操作します。
		ダイレクトメニューの ND フィ ルターへのショートカットボタ ン	撮影画面で有効です。 VALUE つまみで操作します。
		音声入力レベルの設定	—
		カメラアサインナブルボタン 1 ~ 9	—
		レンズアサインナブルボタン FOCUS HOLD ¹	—
	IRIS ボタン	ダイレクトメニューの IRIS へ のショートカットボタン	撮影画面で有効です。 VALUE つまみで操作します。
	ISO/GAIN ボタン	ダイレクトメニューの ISO/ Gain/EI ² へのショートカット ボタン	撮影画面で有効です。 VALUE つまみで操作します。
	SHUTTER ボタン	ダイレクトメニューの Shutter へのショートカットボタン	撮影画面で有効です。 VALUE つまみで操作します。

*1 BRC-AM7 は非対応です。

*2 BRC-AM7 は EI に非対応です。

RM メニュー一覧

メインメニュー	設定メニュー	設定項目	参照ページ
OPERATION 69 ページ	EXPOSURE	EX-COMP	69 ページ
		AE LEVEL	69 ページ
		ND FILTER	69 ページ
	WHITE	WB MODE	70 ページ
		R. WHITE	70 ページ
		B. WHITE	70 ページ
		OFFSET	70 ページ
	BLACK	ABB MODE	70 ページ
		R. BLACK	70 ページ
		B. BLACK	70 ページ
	DETAIL	SETTING	70 ページ
		LEVEL	70 ページ
	KNEE	SETTING	70 ページ
		KNEE MODE	70 ページ
		POINT	70 ページ
		SLOPE	71 ページ
	MATRIX	MATRIX	71 ページ
		SELECT	71 ページ
	OTHER	PRST SPEED1	71 ページ
		PRST SPEED2	71 ページ
		CIZ	71 ページ
TELE CONV		71 ページ	
CONFIG 74 ページ	RM SETUP	AE CONFIG	74 ページ
		AE CONFIG2	74 ページ
		CAM POWER	74 ページ
		ZOOM	75 ページ
		CAMERA FREQ	75 ページ
		LCD BRIGHT	75 ページ
		LAMP DIMMER	75 ページ
		ASSIGN1 ~ 6	75 ページ
	DIRECTION	JOYSTICK PAN	75 ページ
		JOYSTICK TILT	75 ページ
		ZOOM LEVER	75 ページ
	GPI I/O	FOCUS DIAL	75 ページ
		SETTING	75 ページ
	LAN	TALLY MODE	76 ページ
		COMMAND SEL	76 ページ
		CAMERA LINK	76 ページ
		CONTROL I/F	76 ページ
	AUTO IP SETUP 77 ページ	SETUP IP	77 ページ
		ASSIGN CAM	77 ページ
		CLEAR TABLE	77 ページ
		SWAP CAM	77 ページ
MANUAL		77 ページ	
MAINTENANCE 78 ページ	MODEL INFO	MODEL	78 ページ
		S/NO	78 ページ
		VERSION	78 ページ
	UPDATE MODE	78 ページ	
	RESET	78 ページ	
	JOYSTICK	SENSITIVITY	78 ページ

OPERATION

カメラを操作しながら、カメラのメニュー設定値の確認や変更を行うことができます。プリセット機能のポジション移動速度の設定や変更もこのメニューで行います。OPERATION メニューの各設定項目の設定値は、操作時にカメラ側に設定されている設定値が表示されます。そのため、以降の設定項目の説明には、初期設定値の記載はありません。

このメニューで変更した設定値を記憶するには、カメラのプリセット機能を使用します。プリセット番号と保存される項目については、カメラの取扱説明書をご覧ください。

ご注意

- ・ 選択したカメラで設定できない項目は設定値が「---」と表示されます。
- ・ カメラの機種によっては、本機に表示される設定値とカメラのメニュー表示が異なる場合があります。このような場合、実際の設定はカメラのメニューに表示される設定値となります。
- ・ 設定値を変更するときに、表示の更新が遅れることがあります。

```

< OPERATION >
→ EXPOSURE
  WHITE
  BLACK
  DEATIL
  KNEE
  MATRIX
  PRESET
  OTHER
PRST : TRACE
    
```

EXPOSURE

操作対象カメラの露出補正機能を設定します。

EX-COMP

露出補正機能のオン/オフを選択します。

AE LEVEL

明るさを自動的に制御するレベル（露出補正レベル）を設定します。

ND FILTER

撮影する被写体の明るさに応じて、カメラ内蔵の ND フィルターを変更します。ND2 ~ ND4 の順に ND フィルターの減光量が大きくなります。ND1 に設定すると ND フィルターはオフになります。

WHITE

操作対象カメラのホワイトバランス調整機能を設定します。

WB MODE

対象カメラが BRC-X1000/H800/H780/X400/X401、BRC-H900、SRG シリーズ*¹ の場合

設定値	説明
AUTO1_AWB	ホワイトバランスを AUTO1 で自動調整します。
AUTO2_ATW	ホワイトバランスを AUTO2 で自動調整します。 ^{*2}
INDOOR	屋内撮影に適したホワイトバランスに調整されます。
OUTDOOR	屋外撮影に適したホワイトバランスに調整されます。
ONE PUSH	画面中央に大きく白い被写体を写し、本機の O.P.AWB ボタンを押すと、ホワイトバランス調整が実行されます。
MANUAL	ホワイトバランスを手動調整します。選択すると R. WHITE と B. WHITE が設定可能になります。
SODIUM	高圧ナトリウムランプ下での撮影に適したホワイトバランスに調整されます。 ^{*3}

*1 対象機種：SRG-360SHE/280SHE、SRG-300SE/301SE/201SE、SRG-300H/301H、SRG-120DH/121DH/120DS/120DU/HD1、SRG-X400/201M2、SRG-X120/HD1M2、SRG-XB25、SRG-XP1

*2 対象カメラが SRG シリーズの場合、カメラ側のホワイトバランスモードの ATW が適用されます。

*3 対象機種：SRG-XB25、SRG-XP1

対象カメラが ILME-FR7/BRC-AM7 の場合

設定値	説明
ATW	ホワイトバランスを自動追従調整します。本機の WB SET ボタンで強制的に調整することもできます。
MEM.A T/T	ホワイトバランスを色温度とティントで調整します。WB SET ボタンで ONE PUSH 同等の自動調整も実行できます。
MEM.A R/B	ホワイトバランスを R.WHITE と B.WHITE で調整します。WB SET ボタンで ONE PUSH 同等の自動調整も実行できます。
PRESET	ホワイトバランスを色温度 100K 単位で調整します。

R. WHITE

R. WHITE 値を設定します。

B. WHITE

B. WHITE 値を設定します。

OFFSET

白収束点のシフト量を調整します。－方向では収束点は青方向にシフトし、＋方向では赤方向にシフトします。

BLACK

操作対象カメラのブラックバランス調整機能を設定します。

ABB MODE

ブラックバランス調整機能のオン／オフを選択します。

R. BLACK

R. BLACK 値を設定します。

B. BLACK

B. BLACK 値を設定します。

M. BLACK

M. BLACK 値を設定します。

DETAIL

操作対象カメラの輪郭補正機能を設定します。

SETTING

輪郭補正機能のオン／オフを選択します。オンにすると、輪郭補正レベルが設定できます。

LEVEL

輪郭補正レベルを調整します。

KNEE

操作対象カメラの KNEE 調整機能を設定します。

SETTING

KNEE 調整機能のオン／オフを設定します。ON にすると、映像の高輝度部分に圧縮がかかります。

KNEE MODE

設定値	説明
AUTO	KNEE をかけるレベルを撮影している映像の輝度レベルから常に自動で最適に計算して動かします。
MANUAL	撮影している映像の輝度レベルに依存せずに、KNEE をかけるレベル (POINT と SLOPE) を手動で調整できます。

POINT

KNEE POINT を調整します。

SLOPE

KNEE の傾き度合い（圧縮度合い）を調整します。

MATRIX

操作対象カメラの MATRIX 調整機能を設定します。

MATRIX

MATRIX 調整機能のオン／オフを選択します。オンにすると、白収束点はそのままで、特定の色領域だけを強調したり弱めたりできます。

SELECT

マトリクス演算に使用する内蔵プリセットマトリクスを選択します。STD、HIGH SAT、FL LIGHT から選択できます。

OTHER

プリセット記憶時のポジション移動速度を設定します。
操作対象カメラのその他の設定を行います。

PRST SPEED 1

プリセット記憶時のポジション移動速度を設定します。
対象カメラが ILME-FR7 の場合、カメラのパン・チルトの [Speed Step] が [Extended] に設定されているときは、ここで選択した値の 2 倍の設定値が適用されます。
対象カメラが BRC-AM7 の場合、カメラのパン・チルトの [Speed Step] が [Normal] に設定されているときはここで設定した値が適用されます。

PRST SPEED 2

対象カメラが BRC-AM7 で、[Speed Step] が [Extended] に設定されているとき、プリセット記憶時のポジション移動速度を設定します。

CIZ

操作対象カメラのクリアイメージズーム機能のオン／オフを選択します。

TELE CONV

操作対象カメラの Tele コンバート機能を使用して、映像を 2 倍に拡大して撮影します。

設定値	説明
OFF	拡大機能を使用しません。
ON	拡大機能を使用します。

カメラ機種別の OPERATION メニュー対応状況

○：対応
—：非対応

設定項目		機能	動作条件	BRC-X1000/ H800/H780/ X400/X401	BRC- H900	SRG シリー ズ*1	ILME- FR7	BRC- AM7
EXPOSURE	EX-COMP	露出補正機能のオン/オフ	—	○	○ ^{*2}	○	—	—
	AE LEVEL	露出補正レベルの設定	EX-COMP が ON のときに有効です。	○	○	○	—	—
	ND FILTER	ND フィルター機能のオン/オフ	—	○ ^{*3}	—	—	—	—
WHITE	WB MODE	ホワイトバランス調整方法の選択 ^{*4}	—	○	○	○	○	○
	R. WHITE	R. WHITE 値の設定	WB MODE が MANUAL のときに有効です。	○	○	○	○	○
	B. WHITE	B. WHITE 値の設定	WB MODE が MANUAL のときに有効です。	○	○	○	○	○
	OFFSET	白収束点のシフト量の調整	WB MODE が AUTO1、AUTO2、または ONE PUSH のときに有効です。	○	○	○ ^{*5}	—	—
BLACK	ABB MODE	ブラックバランス調整機能の設定	—	—	○	—	—	—
	R. BLACK	R. BLACK 値の設定	—	—	○	—	○	○
	B. BLACK	B. BLACK 値の設定	—	—	○	—	○	○
	M. BLACK	M. BLACK 値の設定	—	○	—	—	○	○
DETAIL	SETTING	輪郭補正機能のオン/オフ	—	○ ^{*2}	○	○ ^{*2}	○	○
	LEVEL	輪郭補正レベルの設定	SETTING が ON のときに有効です。	○	○	○ ^{*6}	○	○
KNEE	SETTING	KNEE 調整機能のオン/オフ	—	○	○	—	○	○
	KNEE MODE	KNEE 調整機能の AUTO/MANUAL の選択	SETTING が ON のときに有効です。	○	○	—	○	○
	POINT	KNEE POINT の設定	KNEE MODE が MANUAL のときに有効です。	○	○	—	○	○
	SLOPE	KNEE の傾き度合いの設定	KNEE MODE が MANUAL のときに有効です。	○	○	—	○	○
MATRIX	MATRIX	MATRIX 調整機能のオン/オフ	—	○	○	—	—	—
	SELECT	マトリクス演算に使用する内蔵プリセットの選択	MATRIX が ON のときに有効です。	○	○	—	—	—
OTHER	PRST SPEED1	プリセット操作時のポジション移動速度の設定	—	○	○	○ ^{*5}	○	○
	PRST SPEED2	プリセット操作時のポジション移動速度の設定	—	—	—	—	—	○
	CIZ	クリアイメージズーム機能のオン/オフ	—	○	○	○ ^{*7}	—	—
	TELE CONV	Tele Convert 機能のオン/オフ	—	○	○	○ ^{*8}	—	—

*1 対象カメラ：SRG-360SHE/280SHE、SRG-300SE/301SE/201SE、SRG-300H/301H、SRG-120DH/121DH/120DS/120DU/HD1、SRG-X400/201M2、SRG-X120/HD1M2、SRG-A40/A12、SRG-XB25、SRG-XP1

*2 ON 固定で、OFF にはできません。

*3 BRC-X1000、BRC-H800、BRC-H780 のファームウェアのバージョン 2.0 以降で対応しています。

*4 カメラ機種により対応する WB MODE が異なります。詳細は「WHITE」（70 ページ）の表をご覧ください。

*5 SRG-X400/201M2、SRG-X120/HD1M2、SRG-A40/A12 のみ

- *6 SRG-X400/201M2、SRG-X120/HD1M2、SRG-A40/A12、SRG-XB25、SRG-XP1 を除き、カメラ側の PICTURE メニューの APERTURE 設定が適用されます。
- *7 SRG-X400/201M2、SRG-A40 のみ (SRG-XB25/XP1 は PIXEL ZOOM のオン / オフ切り替え)
- *8 SRG-A40/A12 のみ

CONFIG

本機の機能の設定を行うメニューです。

```

<CONFIG>
→RM SETUP
  SW ASSIGN
  DIRECTION
  GPI I/O
  LAN
  SERIAL
  CONTROL I/F: LAN
  PRST:TRACE
    
```

RM SETUP

本機の動作を設定します。

AE CONFIG

操作対象カメラが ILME-FR7/BRC-AM7 以外の場合の、明るさの調整方法を設定します。
 レンズ操作部の AE ボタンがオフ状態のとき、以下の露出モードが選択できます。選択後、設定を反映するために AE ボタンをオンにしてから再度オフにしてください。

設定値 (太字: 初期値)	説明
MANUAL	感度 (GAIN)、電子シャッター (SPEED)、絞り (IRIS) をそれぞれ手動調整します。
SHUT Pri	感度と絞りを使用して露出を自動調整します。電子シャッター (SPEED) は手動調整します。
IRIS Pri	感度と電子シャッターを使用して露出を自動調整します。絞り (IRIS) は手動調整します。
GAIN Pri	電子シャッター (SPEED) と絞り (IRIS) を使用して露出を自動調整します。感度 (GAIN) は手動調整します。

AE CONFIG2

操作対象カメラが ILME-FR7/BRC-AM7 の場合の、明るさの調整方法を設定します。
 レンズ操作部の AE ボタンがオン状態のとき、以下の露出モードが選択できます。選択後、設定を反映するために AE ボタンをオフにしてから再度オンにしてください。
 なお、ND フィルターが CLEAR に設定されている場合、オート ND フィルターは動作しません。

設定値 (太字: 初期値)	説明
ALL	ND フィルターと絞り、感度、電子シャッターを使用して露出を自動調整します。

設定値 (太字: 初期値)	説明
ND+I+G	ND フィルターと絞り、感度を使用して露出を自動調整します。電子シャッターは手動調整します。
ND+I+S	ND フィルターと絞り、電子シャッターを使用して露出を自動調整します。感度は手動調整します。
ND+IRIS	ND フィルターと絞りを使用して露出を自動調整します。感度と電子シャッターは手動調整します。
ND+G+S	ND フィルターと感度、電子シャッターを使用して露出を自動調整します。絞りは手動調整します。
ND+GAIN	ND フィルターと感度を使用して露出を自動調整します。絞りと電子シャッターは手動調整します。
ND+SHT	ND フィルターと電子シャッターを使用して露出を自動調整します。絞りと感度は手動調整します。
ND	ND フィルターを使用して露出を自動調整します。絞りと感度、電子シャッターは手動調整します。
I+G+S	絞りと感度、電子シャッターを使用して露出を自動調整します。ND フィルターは手動調整します。
IRIS+GAIN	絞りと感度を使用して露出を自動調整します。ND フィルターと電子シャッターは手動調整します。
IRIS+SHT	絞りと電子シャッターを使用して露出を自動調整します。ND フィルターと感度は手動調整します。
IRIS	絞りを使用して露出を自動調整します。ND フィルターと感度、電子シャッターは手動調整します。
GAIN+SHT	感度と電子シャッターを使用して露出を自動調整します。ND フィルターと絞りは手動調整します。
GAIN	感度を使用して露出を自動調整します。ND フィルターと絞り、電子シャッターは手動調整します。
SHT	電子シャッターを使用して露出を自動調整します。ND フィルターと絞り、感度は手動調整します。

CAM POWER

設定値 (太字: 初期値)	説明
EACH	CAM POWER ボタンで操作対象カメラのみの電源操作を行います。
ALL	CAM POWER ボタンでカメラテーブルに登録されている全カメラの電源操作を行います。

ご注意

SRG-300SE、SRG-301SE、SRG-201SE はスタンバイモードになりません。

ZOOM

設定値 (太字: 初期値)	説明
LEVER	操作対象カメラのズーム制御をレンズ操作部の ZOOM レバーで行います。
JOYSTICK	操作対象カメラのズーム制御をジョイスティックの ZOOM リングで行います。
BOTH	操作対象カメラのズーム制御を ZOOM レバー、ジョイスティックの ZOOM リングの両方で行います。

CAMERA FREQ

設定値 (太字: 初期値)	説明
59.94 、50、23.98	メニューに表示するシャッタースピードのフレームレートを 59.94[Hz]、50[Hz] または 23.98[Hz] から選択します。*

* シャッタースピードは、ステータス表示 (63 ページ) に表示されます。

LCD BRIGHT

LCD の明るさを 1 (暗) ~ 5 (明) の 5 段階で調整します。

LAMP DIMMER

LED 付きのボタンの明るさを 1 (暗) ~ 5 (明) の 5 段階で調整します。

SW ASSIGN

ASSIGN 1 ~ ASSIGN 6

本機の ASSIGN 1 ~ ASSIGN 6 ボタンに機能を割り当てます。

IRIS KNOB

対象カメラが可変 ND フィルター搭載カメラの場合、IRIS つまみに機能を割り当てることができます。

アサインボタンへの機能割り当てについては、「アサインボタンに機能を割り当てる」(51 ページ) をご覧ください。

DIRECTION

ジョイスティック、ZOOM レバー、および FOCUS つまみの制御方向を設定します。

JOYSTICK PAN

設定値 (太字: 初期値)	説明
STANDARD	ジョイスティックを右方向に倒すと、カメラは PAN 方向の右に動きます。左方向に倒すと、カメラは PAN 方向の左に動きます。
REVERSE	ジョイスティックを右方向に倒すと、カメラは PAN 方向の左に動きます。左方向に倒すと、カメラは PAN 方向の右に動きます。

JOYSTICK TILT

設定値 (太字: 初期値)	説明
STANDARD	ジョイスティックを上方向に倒すと、カメラは TILT 方向の上に動きます。下方向に倒すと、カメラは TILT 方向の下に動きます。
REVERSE	ジョイスティックを上方向に倒すと、カメラは TILT 方向の下に動きます。下方向に倒すと、カメラは TILT 方向の上に動きます。

ZOOM LEVER

設定値 (太字: 初期値)	説明
STANDARD	ZOOM レバーの W 側を押すと、Wide 方向、T 側を押すと、Tele 方向へ移動します。
REVERSE	ZOOM レバーの W 側を押すと、Tele 方向、T 側を押すと、Wide 方向へ移動します。

FOCUS DIAL

設定値 (太字: 初期値)	説明
STANDARD	FOCUS つまみを時計回りに回すと、Far 方向、反時計回りに回すと、Near 方向に移動します。
REVERSE	FOCUS つまみを時計回りに回すと、Near 方向、反時計回りに回すと、Far 方向に移動します。

GPI I/O

GPI I/O 端子の信号方式、およびタリーの動作モードを設定します。

SETTING

設定値 (太字: 初期値)	説明
INPUT	GPI I/O 端子の制御信号方向を INPUT (入力) に設定します。この場合、本端子はタリー制御信号を入力します。

設定値 (太字: 初期値)	説明
OUTPUT	GPI I/O 端子の制御信号方向を OUTPUT (出力) に設定します。この場合、本端子は、コンタクト出力端子となり、本機は、操作対象カメラの番号を出力します。

TALLY MODE

SETTING に INPUT を選択したときに設定できます。

設定値 (太字: 初期値)	説明
NORMAL	タリー入力 ON のカメラ番号に対応したタリー入力ランプを点灯し、自動的に操作対象カメラにします。
ON AIR	タリー入力 ON のカメラ番号に対応したタリー入力ランプを点灯します。

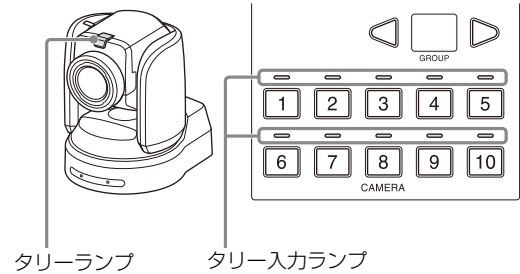
COMMAND SEL

設定値 (太字: 初期値)	説明
STANDARD	<p>入出力形式を STANDARD 方式にします。カメラ番号と入出力ピンは 1 対 1 で対応します。</p> <ul style="list-style-type: none"> 本機とカメラがシリアル接続の場合は、Camera 1 ~ 7 が入出力の 1 ~ 7 に対応します。 本機とカメラが LAN 接続の場合は、Group 1 の Camera 1 ~ 10 が入出力の 1 ~ 10 に対応します。
EXPAND	<p>カメラ番号を 2 進数で扱います。</p> <ul style="list-style-type: none"> シリアル接続時のタリー入力で 8 以上の入力は無効とします。この場合は、入力なしと同等の動作になります。 LAN 接続時の番号は Group 1 ~ 10 の Camera 1 ~ 10 を 1 ~ 100 の数値で扱います。タリー入力で 101 以上の入力は無効とします。この場合は入力なしと同等の動作になります。

CAMERA LINK

設定値 (太字: 初期値)	説明
ON 、OFF	タリーランプ制御のオン/オフを設定します。SETTING と CAMERA LINK の設定組み合わせにより、タリーランプ制御の動作が異なります。詳しくは下記の「タリーランプ制御の動作」をご覧ください。

タリーランプ制御の動作



CAMERA LINK の設定	制御対象ランプ	SETTING の設定	
		IN	OUT
OFF	タリー入力ランプ 1 ~ 10	TALLY 入力 ON の番号に対応するタリー入力ランプが点灯します。	消灯
	カメラのタリーランプ	カメラのタリーランプを制御しません。また、タリーランプ ON/OFF コマンドも送信しません。	
ON	タリー入力ランプ 1 ~ 10	TALLY 入力 ON の番号に対応するタリー入力ランプが点灯します。	消灯
	カメラのタリーランプ	TALLY 入力 ON の番号に対応するカメラのタリーランプが点灯します。	操作対象カメラのタリーランプが制御対象になり、カメラのタリーランプが点灯します。

LAN

本機と操作対象カメラを LAN 接続するとき、本機のネットワークを設定します。

詳しくは、「本機の IP アドレスを設定する」(15 ページ)をご覧ください。

SERIAL

本機と操作対象カメラをシリアル接続するとき、シリアル接続を設定します。

詳しくは、「シリアル接続を設定する」(25 ページ)をご覧ください。

CONTROL I/F

有効になっているカメラの制御インターフェイスが表示されます。

LAN 接続が有効なときは LAN、シリアル接続が有効なときは SERIAL が表示されます。

AUTO IP SETUP

ネットワーク上で検出したカメラの IP アドレスの自動割り当て機能を設定するメニューです。
本機とカメラを LAN 接続した場合に設定します。

```
<AUTO IP SETUP>
→SETUP IP
  ASSIGN CAM
  CLEAR TABLE
  SWAP CAM
  MANUAL
  CAMERA TABLE

PRST:TRACE
```

SETUP IP

IP アドレスをカメラに自動的に割り当ててから、本機のカメラ選択ボタンにカメラを割り当てます。
詳しくは、「AUTO IP SETUP > SETUP IP での割り当て」(18 ページ) をご覧ください。

ASSIGN CAM

IP アドレスが設定済みのカメラを本機のカメラ選択ボタンに割り当てます。
詳しくは、「AUTO IP SETUP > ASSIGN CAM での割り当て」(19 ページ) をご覧ください。

CLEAR TABLE

カメラ情報を消去します。
詳しくは、「カメラテーブルを消去するには」(20 ページ) をご覧ください。

SWAP CAM

カメラテーブルに登録済みの2つの操作対象カメラのカメラ番号とカメラ情報の入れ替えを行います。
詳しくは、「カメラ番号を入れ替えるには」(20 ページ) をご覧ください。

MANUAL

カメラに割り当てたグループ番号とカメラ番号、IP アドレスを手動で変更、またはカメラの登録をクリアします。
詳しくは、「カメラの登録・設定を手動で変更する」(21 ページ) をご覧ください。

CAMERA TABLE

カメラテーブルに登録済みのカメラ情報 (IP アドレス、または MAC アドレス) を表示します。
詳しくは、「カメラテーブルを確認するには」(21 ページ) をご覧ください。

MAINTENANCE

本機のメンテナンスを行うメニューです。

```
< MAINTENANCE >
→ MODEL INFO
  UPDATE MODE
  RESET
```

```
PRST: TRACE
```

MODEL INFO

本機の機器情報を表示するメニューです。

MODEL

表示	説明
RM-IP500	本機のモデル名を表示します。

S/NO

表示	説明
1234567	本機のシリアル番号を表示します。

VERSION

表示	説明
X.XX	本機のファームウェアバージョンを表示します。

UPDATE MODE

PC から本機へアクセスを許可する場合は、UPDATE MODE 設定を ON にします。設定値のバックアップ・リストア、または設定ソフトウェア RM-IP Setup Tool を利用するときに設定します。

UPDATE MODE 設定を ON にすると通常の操作が禁止され、VALUE つまみと VALUE ボタンのみが有効となります。

通常操作に戻すためには、UPDATE MODE 設定を OFF に設定してください。

詳しくは、「設定用 PC を活用する」(28 ページ)をご覧ください。

ご注意

UPDATE MODE 設定が ON のとき、操作パネルのボタンはおよそ 1 秒間隔で点滅します。外部からのアクセスを許可している状態がわかるように点滅しているため、故障ではありません。

RESET

本機で保持しているすべての設定値を工場出荷時設定に戻します。

詳しくは、「設定を工場出荷時に戻す」(63 ページ)をご覧ください。

SENSITIVITY

ジョイスティックの PAN、TILT の操作感度を設定します。

設定値 (太字: 初期値)	説明
1 、2、3、4、 5	数字が大きいほど感度が高くなります。

故障かな？と思ったら

故障とお考えになる前に下記の項目をもう一度チェックしてみてください。それでも具合の悪いときは、ソニーのサービス窓口にご相談ください。

症状	原因	処置
電源が入らない。	AC電源アダプターがDC電源入力端子にしっかり接続されていない。	奥までしっかり差し込んでください。
	電源コードがAC電源アダプターや電源コンセントにしっかり接続されていない。	奥までしっかり差し込んでください。
本機からカメラが操作できない。	実際の接続と通信方式の設定が異なっている。	RMメニューのCONFIG>CONTROL I/Fで通信方式(LANまたはSERIAL)を確認してください。 実際の接続方法と異なる場合は、通信方式の設定を変更してください。 ・「VISCA over IP (LAN) 接続」(15ページ) ・「シリアル接続を設定する」(25ページ)
	ご注意	
	LAN接続とシリアル接続を同時に使用することはできません。	
	(シリアル接続の場合) シリアル接続の通信ボーレートの設定が異なっている。	カメラ側の設定と同じボーレート(9,600 bpsまたは38,400 bps)に設定してください(25ページ)。
	(シリアル接続の場合) VISCA RS-422接続が正しく行われていない。	VISCA RS-422 OUT端子への接続、およびRS-422ケーブルの配線を確認してください。(23、24ページ)
	(BRC-AM7でシリアル接続の場合) カメラのVISCA通信が無効になっている。	カメラのヘルプガイドに従ってVISCA通信を有効にしてください。
	(LAN接続の場合) GROUP番号が違う。	操作対象カメラのGROUP番号を正しく選択してください(34ページ)。
	(LAN接続の場合) 登録されているカメラテーブルと接続しているカメラのMACアドレス、IPアドレスが合っていない。	RMメニューのAUTO IP SETUP>CLEAR TABLEでカメラテーブルの内容を消去し、再設定してください(20ページ)。
	FUNCTIONメニュー、OPERATIONメニュー、RMメニューのトップメニュー以外のメニューが表示されている。	RMメニューのトップメニューを選択してください。
	(操作対象カメラがILME-FR7/BRC-AM7の場合) カメラのVISCA over IP通信が無効になっている。	カメラのヘルプガイドに従ってVISCA over IP通信を有効にしてください。
操作パネルのボタン、LEDが点滅していて操作ができない。	リモートコントローラーがアップデートモードに設定されている。	RMメニューのMAINTENANCE>UPDATE MODEをOFFに設定してください(28ページ)。
グループ番号が表示されない、GROUP LEFTボタン、GROUP RIGHTボタンが操作できない。CAMERA8～10のボタンが選択できない。	LAN接続で使用していない。	LAN接続で有効な機能です。

LCD に表示されるメッセージについて

LCD には設定項目や状態表示以外に、操作の一部が正常に実行されずに完了したことを示すワーニングメッセージ、および操作が正常に完了しなかったことを示すエラーメッセージが表示されます。

代表的なメッセージの意味、原因および対処方法を以下の表に示します。

ワーニングメッセージ

メッセージ	意味	原因と対処
*** CAMERAS WILL REMAIN UNREGISTERED	正常に登録できたカメラ台数が検出したカメラ台数より少なかった。 *** は、登録できなかったカメラ台数	AUTO IP SETUP >SETUP IP、または AUTO IP SETUP >ASSIGN CAM でカメラの割り当てを行ったときに表示されるメッセージです。 ・カメラの IP アドレスが、設定した開始アドレス [FROM] と終了アドレス [TO] の範囲外にあります。開始アドレス [FROM] と終了アドレス [TO] を再設定してください。 ・カメラテーブルに登録できるカメラ台数が最大数を超過しています。登録するカメラを再選定してください。
NO CAMERA WAS FOUND	カメラが検出されなかった。	AUTO IP SETUP >SETUP IP、または AUTO IP SETUP >ASSIGN CAM でカメラの割り当てを行ったときに表示されるメッセージです。 ・開始アドレス [FROM] と終了アドレス [TO] を再設定してください。 ・本機とカメラの接続状態、カメラの電源状態を再確認してください。 ・本機とカメラの接続方法を VISCA over IP (LAN) 接続にしてください。 (操作対象カメラが ILME-FR7/BRC-AM7 の場合) カメラを再起動してください。AUTO IP SETUP で IP アドレスを変更できるのは、カメラが起動してから 20 分以内です。
ALL CAMERAS HAVE BEEN REGISTERED	検出したカメラがすべて登録済みだった。	AUTO IP SETUP >SETUP IP、または AUTO IP SETUP >ASSIGN CAM でカメラの割り当てを行ったときに表示されるメッセージです。 検出したカメラはすべて登録済みです。登録するカメラを再選定してください。
CAMERA TABLE WAS NOT CHANGED	カメラテーブルが変更されなかった。	

エラーメッセージ

メッセージ	意味	原因と対処
DUPLICATE IP ADDRESS PLEASE CHANGE IP ADDR	ネットワーク上に IP アドレスが重複する機器がある。	ネットワーク接続設定を確定したときに表示されるメッセージです。 異なる IP アドレスを設定してください。
INVALID IP ADDRESS PLEASE CHANGE IP ADDR	ネットワーク上に使用できない IP アドレスを設定した機器がある。	ネットワーク接続設定を確定したときに表示されるメッセージです。 機器の IP アドレスを変更してください。

メッセージ	意味	原因と対処
INVALID SUBNET MASK PLEASE CHANGE SM	ネットワーク上に使用できない Subnet Mask を設定した機器がある。	ネットワーク接続設定を確定したときに表示されるメッセージです。 機器の Subnet Mask を変更してください。
INVALID GW ADDRESS PLEASE CHANGE GW ADDR	ネットワーク上に使用できない Default Gateway を設定した機器がある。	ネットワーク接続設定を確定したときに表示されるメッセージです。 機器の Default Gateway を変更してください。
DETECTED SAME MAC ADD BUT DIFFERENT IP ADD	検出したカメラと同じ MAC アドレスが登録済みで、カメラとカメラテーブルの IP アドレスが異なっている。	AUTO IP SETUP > ASSIGN CAM でカメラの割り当てを行ったときに表示されるメッセージです。 カメラとカメラテーブルの IP アドレスを一致させてください。
INVALID IP ADDRESS PLEASE CHANGE IP ADDR	本機と同じ IP アドレスを設定したカメラを検出した。	AUTO IP SETUP > SETUP IP でカメラの割り当てを行ったときに表示されるメッセージです。 カメラまたは本機の IP アドレスを変更して重複しないようにしてください。
DUPLICATE IP ADDRESS DETECTED IN NETWORK	IP アドレスの重複を検出した。	AUTO IP SETUP > ASSIGN CAM でカメラの割り当てを行ったときに表示されるメッセージです。 ネットワーク上に同じ IP アドレスの機器があります。IP アドレスが重複しないように再設定してください。
SAME IP ADDRESS ALREADY IN CAM TABLE	検出したカメラとカメラテーブルに登録済みのカメラの IP アドレスが同じ。	AUTO IP SETUP > ASSIGN CAM でカメラの割り当てを行ったときに表示されるメッセージです。 検出したカメラの IP アドレスがカメラテーブルに登録済みのカメラの IP アドレスと同じです。どちらかの IP アドレスを変更してください。
DIFFERENT IP NETWORK SET SAME SEGMENT	検出したカメラの IP アドレスのセグメントが本機のセグメントと異なっている。	AUTO IP SETUP > ASSIGN CAM でカメラの割り当てを行ったときに表示されるメッセージです。 本機の IP アドレスのセグメントと異なるセグメントにカメラは認識できません。カメラの IP アドレスのセグメントを本機の IP アドレスのセグメントと同じにしてください。
ALREADY REGISTRATION IN THIS GP/CAM	変更先の GROUP、CAMERA ボタンにすでにカメラが割り当てられている。	GROUP、CAMERA ボタンへのカメラの割り当てを変更するときに表示されるメッセージです。 変更先の GROUP、CAMERA ボタンにすでにカメラが割り当てられています。ほかの GROUP、CAMERA ボタンに割り当ててください。
DUPLICATE IP ADDRESS ON THE CAMERA TABLE	変更しようとした IP アドレスがすでにカメラテーブルに登録されている。	カメラの IP アドレスを変更するときに表示されるメッセージです。 重複しない IP アドレスを使用してください。
DUPLICATE IP ADDRESS IN THE NETWORK	変更しようとした IP アドレスがネットワーク上の機器の IP アドレスに使用されている。	カメラの IP アドレスを変更するときに表示されるメッセージです。 重複しない IP アドレスを使用してください。
CAMERA BUSY	カメラが変更設定を正常に受け付けできなかった。	カメラの IP アドレスを変更するときに表示されるメッセージです。 カメラが変更設定を正常に受け付けできませんでした。
NO RESPONSE	カメラからの応答がない。	カメラの IP アドレスを変更するときに表示されるメッセージです。 ネットワーク上のカメラがない、またはカメラが応答していません。

仕様

入出力端子

コントロール入 / 出力端子

VISCA RS-422 OUT 端子 : RJ-45

LAN 端子 : RJ-45、10BASE-T/

100BASE-TX 自動判別

GPI I/O 端子 : D-SUB 15 ピン TALLY

IN/CONTACT OUT

コントロール信号形式 (RS-422 通信時)

9,600 bps/38,400 bps

電源端子

JEITA type4 (DC 12V 端子)

一般仕様

入力電圧

DC 12 V (10.8 V ~ 13.2 V)

消費電流

最大 0.6 A (全点灯時)

動作温度

0 °C ~ 40 °C

保存温度

- 20 °C ~ + 60 °C

外形寸法

306 mm × 159.3 mm × 224.1 mm (突起含まず)

重量

約 2400 g

別売アクセサリ

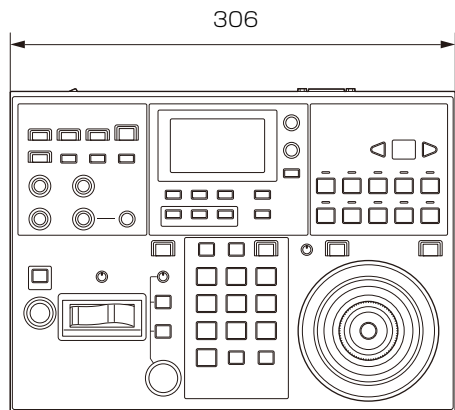
AC アダプター (AC-UES1230 シリーズ)

推奨の AC アダプターについては、ソニーの相談窓口にお問い合わせください。

本機の仕様および外観は、改良のため予告なく変更することがありますが、ご了承ください。

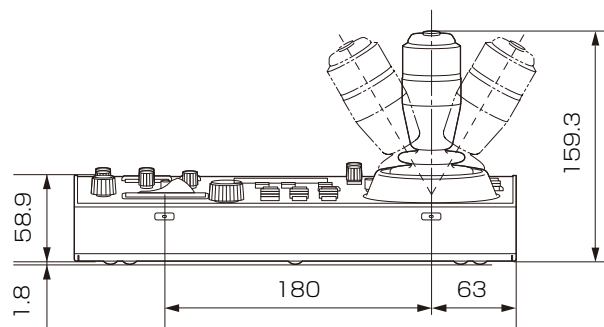
寸法図

上面



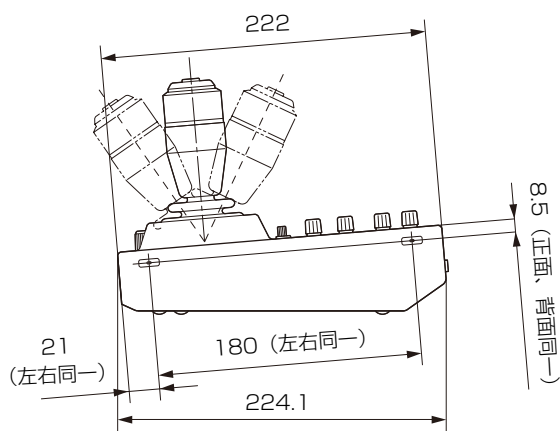
単位 : mm

正面



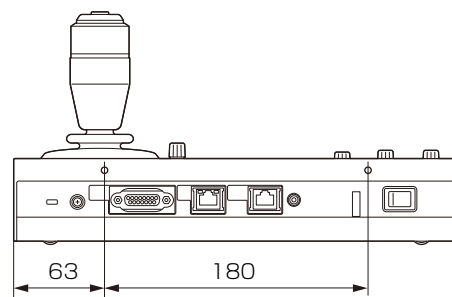
単位 : mm

側面



単位 : mm

後面



単位 : mm

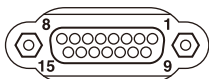
端子のピン配列

VISCA RS-422 OUT 端子



ピン	信号名
1	RXD OUT-
2	RXD OUT+
3	TXD OUT-
4	GND
5	GND
6	TXD OUT+
7	NC
8	NC

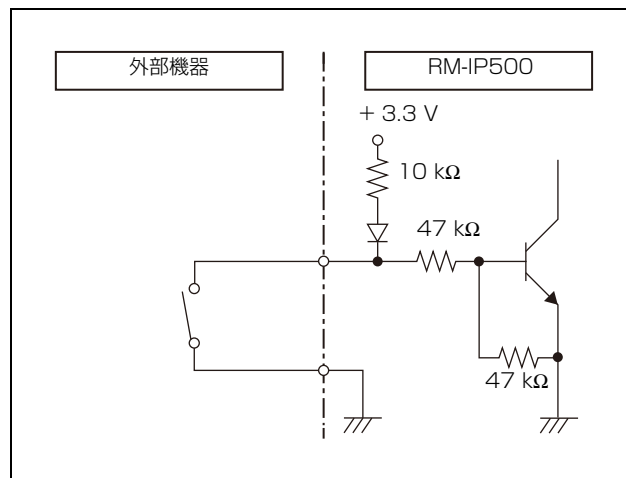
GPI I/O 入出力端子 (D-sub15 ピン、メス)



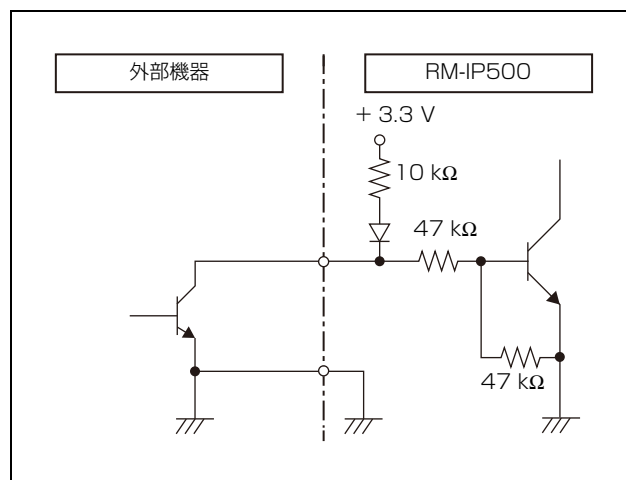
ピン	信号名
1	TALLY IN /CONTACT OUT 1
2	TALLY IN /CONTACT OUT 2
3	TALLY IN /CONTACT OUT 3
4	TALLY IN /CONTACT OUT 4
5	TALLY IN /CONTACT OUT 5
6	TALLY IN /CONTACT OUT 6
7	TALLY IN /CONTACT OUT 7
8	TALLY IN /CONTACT OUT 8
9	TALLY IN /CONTACT OUT 9
10	TALLY IN /CONTACT OUT 10
11	NC
12	NC
13	GND
14	GND
15	GND

TALLY/CONTACT 端子入力の接続例

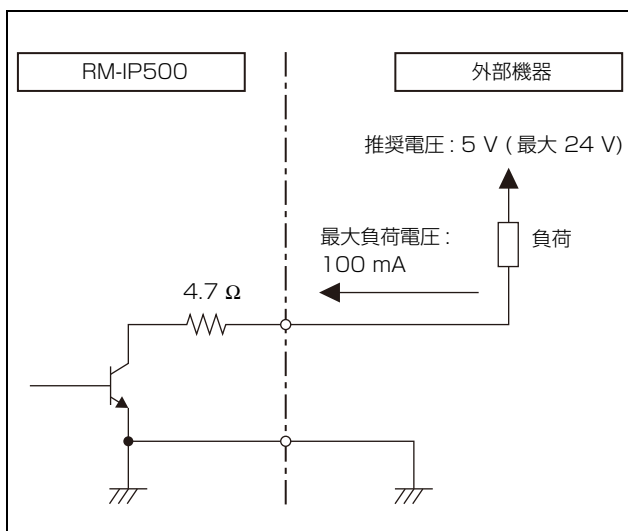
スイッチまたはリレー接続



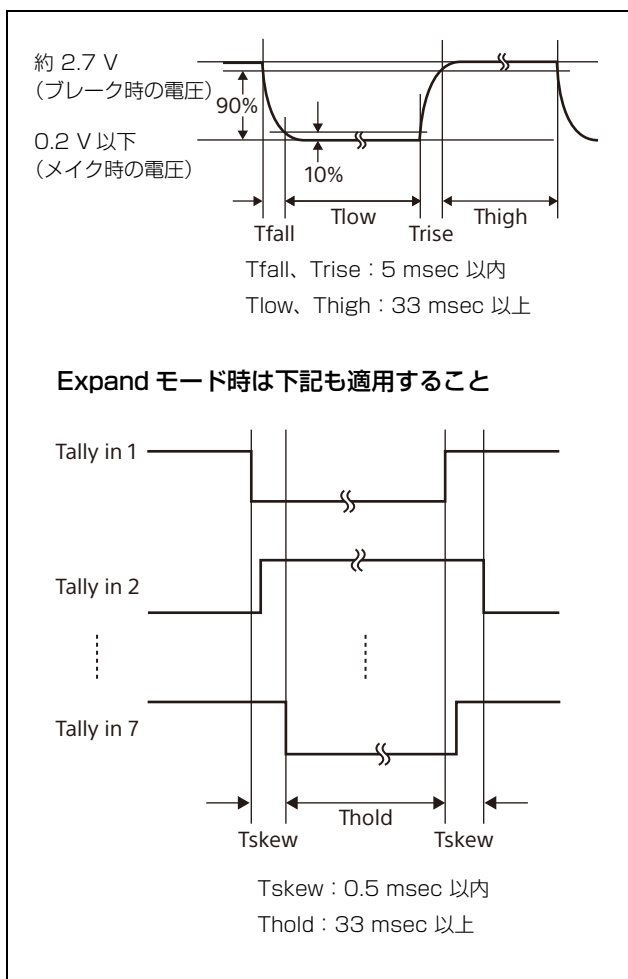
オープンコレクター接続



TALLY/CONTACT 端子出力の接続例



TALLY/CONTACT 端子の入力波形



ライセンスについて

uIP

本ソフトウェアでは uIP の一部のコンポーネントを利用しており、以下のライセンス条件が適用されます。

Copyright (c) 2001-2006, Adam Dunkels and the Swedish Institute of Computer Science All rights reserved.

Redistribution and use in source and binary forms, with or without modification, are permitted provided that the following conditions are met:

- 1) Redistributions of source code must retain the above copyright notice, this list of conditions and the following disclaimer.
- 2) Redistributions in binary form must reproduce the above copyright notice, this list of conditions and the following disclaimer in the documentation and/or other materials provided with the distribution.
- 3) All advertising materials mentioning features or use of this software must display the following acknowledgement:
This product includes software developed by the organization.
- 4) Neither the name of the organization nor the names of its contributors may be used to endorse or promote products derived from this software without specific prior written permission.

THIS SOFTWARE IS PROVIDED BY COPYRIGHT HOLDER "AS IS" AND ANY EXPRESS OR IMPLIED WARRANTIES, INCLUDING, BUT NOT LIMITED TO, THE IMPLIED WARRANTIES OF MERCHANTABILITY AND FITNESS FOR A PARTICULAR PURPOSE ARE DISCLAIMED. IN NO EVENT SHALL COPYRIGHT HOLDER BE LIABLE FOR ANY DIRECT, INDIRECT, INCIDENTAL, SPECIAL, EXEMPLARY, OR CONSEQUENTIAL DAMAGES (INCLUDING, BUT NOT LIMITED TO, PROCUREMENT OF SUBSTITUTE GOODS OR SERVICES; LOSS OF USE, DATA, OR PROFITS; OR BUSINESS INTERRUPTION) HOWEVER CAUSED AND ON ANY THEORY OF LIABILITY, WHETHER IN CONTRACT, STRICT LIABILITY, OR TORT (INCLUDING NEGLIGENCE OR OTHERWISE) ARISING IN ANY WAY OUT OF THE USE OF THIS

SOFTWARE, EVENIF ADVISED OF THE
POSSIBILITY OF SUCH DAMAGE.

μ T-Kernel2.0

本製品は、トロンフォーラム (www.tron.org) の
T-License2.2 に基づき μ T-Kernel2.0 ソースコードを利用
しています。

お問い合わせは

「ソニー業務用商品相談窓口のご案内」にある窓口へ

ソニー株式会社 〒108-0075 東京都港区港南1-7-1