

ILME-FR7は、フルサイズセンサー搭載、レンズ交換可能でパン・チルト機構を備えた Cinema Lineカメラです。

ILME-FR7 (レンズ付属なしモデル)

ILME-FR7K (レンズ付属モデル)

主な仕様

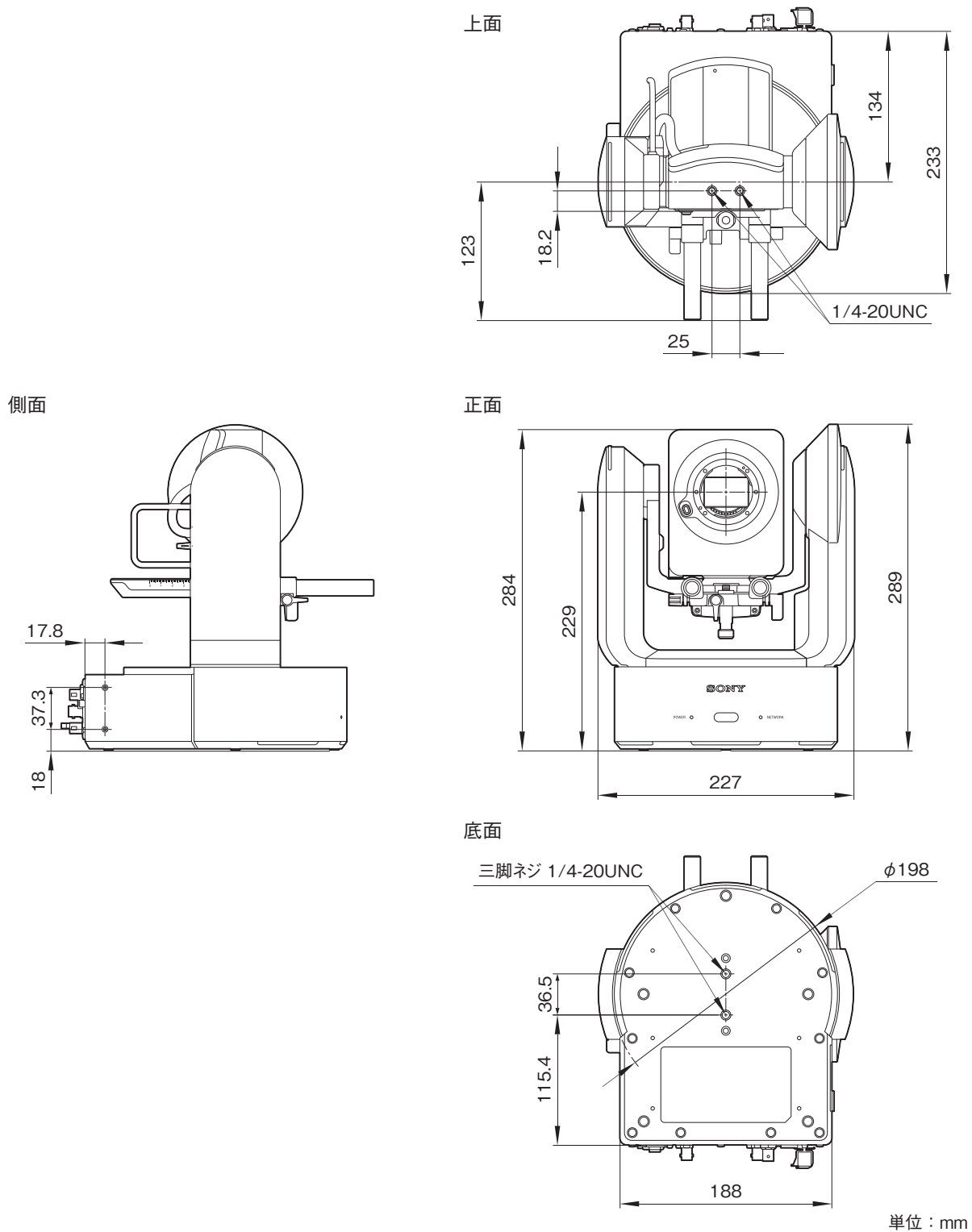
カメラ/システム	
出力映像信号 (解像度/フレームレート)	: SDI…4096×2160/59.94p、50p、29.97p、25p、24p、23.98p 3840×2160/59.94p、50p、29.97p、25p、23.98p 1920×1080/59.94p、50p、59.94i、50i、29.97p、25p、24p、23.98p、29.97PsF、25PsF
HDMI	: 4096×2160/59.94p、50p、29.97p、25p、24p、23.98p 3840×2160/59.94p、50p、29.97p、25p、23.98p 1920×1080/59.94p、50p、59.94i、50i、29.97p、25p、24p、23.98p 720×480/59.94p 720×576/50p
撮像素子	: 撮像素子サイズ…35mmフルサイズ(35.6×23.8mm)、Exmor R CMOSセンサー 有効画素数…約1030万画素
NDフィルター	: 電子式可変NDフィルター Clear(OFF)、リニア可変ND(1/4ND~1/128ND)
シャッタースピード	: 64フレーム~1/8000秒
動画ファイル記録/圧縮方式	: XAVC Intra…MPEG-4 AVC/H.264、XAVC Long…MPEG-4 AVC/H.264
音声記録方式	: リニアPCM 24ビット、48kHz、4CH
パン・チルト機能	: 動作範囲・速度(据え置き時)…動作範囲: パン-170°~170°/チルト-30°~195° 動作速度: 0.02°~60°/秒 静粛性…NC35以下 プリセットポジション*1…100
インターフェース	
メモリーカードスロット	: CFexpress Type A/SDメモリーカード×2
入出力端子	
オーディオ入力	: XLR-type 5ピン(凹)×1、ライン/マイク/マイク +48V切り替え式、 マイクリファレンス…-30 to -80dBu
SDI出力	: BNC端子×1、12G-SDI、6G-SDI、3G-SDI(Level A/B)、HD-SDI
HDMI出力	: Type-A端子×1
外部同期入力	: BNC端子×1、1.0Vp-p、75Ω
TC	: BNC端子×1、TC入力のみ
光信号出力*2	: SFP+準拠
ネットワーク	: RJ-45(LAN)端子×1、1000BASE-T
リモート制御	: RJ-45(OPTION)端子×1、Red Tally入出力/Green Tally入出力
DC入力	: DCジャック×1
一般	
電源	: DC19.5V PoE++(IEEE802.3bt Type 4 Class 8準拠) 41.1~57.0V
消費電力	: DC19.5V入力時…80W以下、PoE++入力時…71.3W以下
動作温度	: 0~40°C
保存温度	: -20~+60°C
外形寸法(幅×高さ×奥行)	: 約227×289×233mm(突起部含まず)
質量	: 約4.6kg(本体のみ)、約6.0kg【レンズ「FE PZ 28-135mm F4 G OSS(レンズ付属モデルのみ)」装着時】
Webアプリケーション	: 別途対応PC/タブレット端末(Windows/Mac/iPad/Android)*3
付属品	
キットレンズ (レンズ付属モデルのみ)	: Eマウントレンズ(FE PZ 28-135mm F4 G OSS)(1)、 レンズフード、レンズリアキャップ
アクセサリ (同梱)	: ボディキャップ(1)、HDMIケーブル固定用のプレート(1)、赤外線リモコン(RMT-RC1)(1)、 ACアダプター(1)、電源コード(1)、お使いになる前に(1)、保証書(1)

*1: 使用するリモコンによって、使えるプリセット数は異なります(Webアプリケーション: 100、RM-IP500: 100、同梱赤外線リモコン: 3)。

*2: SDI出力端子と同一の信号が出力されます。本機は光信号入力には対応していません(2022年9月時点)。

*3: 対応OS・ブラウザ情報は商品情報ページをご確認ください。

外形寸法図



仕様および外観は、改良のため予告なく変更されることがありますのであらかじめご了承ください。